

# LIGHTING KIT TF NM5.5



### EIGENSCHAFTEN

- Verzinkter Teleskopmast
- Sollevamento manuale
- Windfestigkeit 80 Km/h mit Stromaggregat mit einem Gewicht  $\geq 80$  kg
- Manuel verstellbare Strahler auf zwei Achsen
- Fahrgestell mit Rädern und Handgriff
- Einzelner Schalter pro Lampe
- 2 stabilizzatori estraibili e regolabili
- Sicherheitssperre
- Zentraler Haken und Taschen für Hubstaplergabeln
- Vorinstallierter Rahmen für die Kupplung mit Stromaggregat von 4 bis 7 kVA
- Gemäß der CE Richtlinien

### TRANSPORT

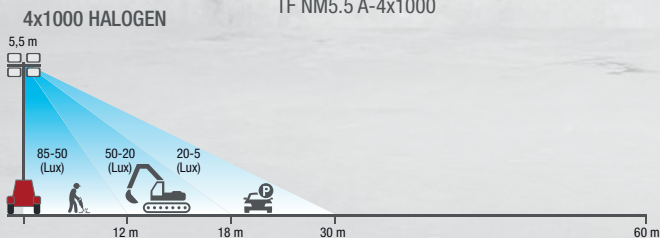


TRUCK 13.60 m	18 masten
CONTAINER 12 m	16 masten
CONTAINER 5 m	6 masten

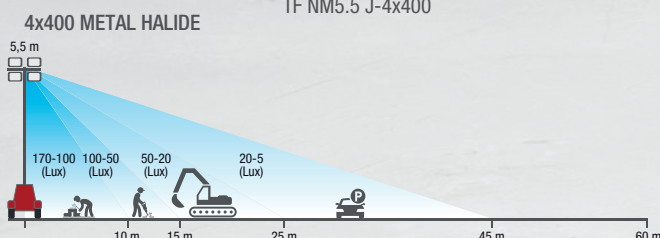
TF NM5.5 A-4x400



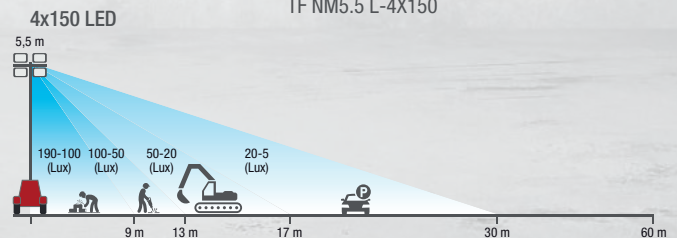
TF NM5.5 A-4x1000



TF NM5.5 J-4x400



TF NM5.5 L-4x150



### MODELLE AUF ANFRAGE



### VERFÜGBARE BELEUCHTUNG

- TF NM5.5 A-4x400: 4 HALOGENLAMPEN
- TF NM5.5 J-4x400: 4 HALOGENMETALLDAMPFLAMPEN
- TF NM5.5 A-4x1000: 4 HALOGENLAMPEN
- TF NM5.5 L-4x150: 4 LED



### ZUFUHR

- TF NM5.5 A-4x400: 1~ 220-240V 50-60Hz - Dorn 16A/32A 230V 3P
- TF NM5.5 J-4x400: 1~ 220-240V 50Hz - Dorn 16A/32A 230V 3P
- TF NM5.5 A-4x1000: 1~ 220-240V 50-60Hz - Dorn 16A/32A 230V 3P
- TF NM5.5 L-4x150: 100-240V 1~ 50/60 Hz



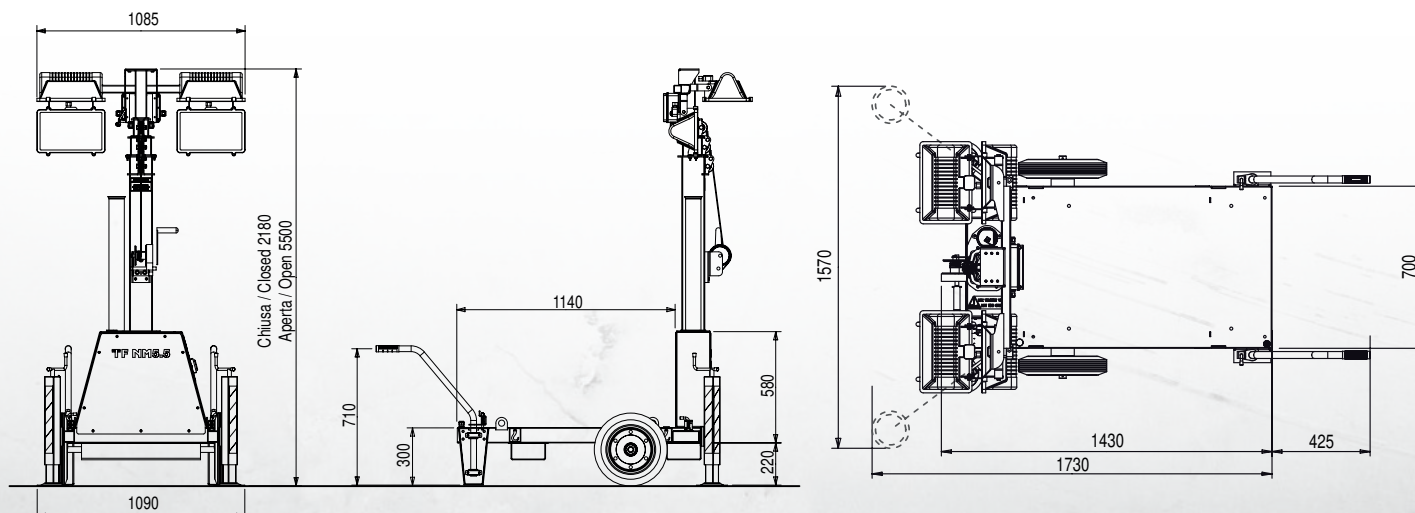
# TECHNISCHE DATEN

## ABMESSUNGEN UND GEWICHT:

	TF NM5.5 A-4X400		TF NM5.5 J-4X400		TF NM5.5 A-4X1000		TF NM5.5 L-4X150	
	geschlossener Turm	offener Turm	geschlossener Turm	offener Turm	geschlossener Turm	offener Turm	geschlossener Turm	offener Turm
Weite (mm)	1090	1570	1090	1570	1090	1570	1090	1570
Länge (mm)	1430	1730	1430	1730	1430	1730	1430	1730
Höhe (mm)	2180	5500	2180	5500	2180	5500	2180	5500
Peso (Kg)	195		226		200		200	

## TECHNISCHE BESCHREIBUNG

	TF NM5.5 A-4X400	TF NM5.5 J-4X400	TF NM5.5 A-4X1000	TF NM5.5 L-4X150
Erleuchteter Bereich	750 mq	1800 mq	1200 mq	2500 mq
Lux medi	16	19	18	13
LUMEN TOTAL	34400	140000	88000	76300



## ALLGEMEINE INFORMATIONEN

### KONFORMITÄT STROMERZEUGUNGSAGGREGATE MIT EG-RICHTLINIEN UND NORMEN

- 2006/42/EG (Maschinenrichtlinie)
- 2006/95/CE (Niederspannungsrichtlinie)
- 2004/108/EG (Richtlinie über elektromagnetische Verträglichkeit)
- 2000/14/EG (Richtlinie Akustische Emission für Maschinen zur Verwendung im Freien)
- ISO 8528 (Stromerzeugungsaggregate mit Hubkolben-Verbrennungsmotoren)



ISO 9001:2015 - Cert. 0192

### GARANTIE

Alle Geräte sind durch die Herstellergarantie abgedeckt.

Keine Veränderung vornehmen ohne vorherige Genehmigung. Für verschiedene Anfragen und weitere Informationen wenden Sie sich bitte an unsere Servicestellen.

© MOSA GmbH, Kesselbodenstr. 13a, D - 85391 Allershausen, Tel. +49-(0)8166-99 825-0, Fax +49-(0)8166-99 825-55 E-mail: peter.achatz@mosa.de Web site: www.mosa.it

