

Zapfwellengeneratoren

Serie ZGN



MOLL-MOTOR

DER ZAPFWELLENGENERATOR

Wegen seiner Flexibilität und hohen Verfügbarkeit ist der Zapfwellengenerator nicht nur in der Landwirtschaft beliebt, sondern eignet sich auch besonders für Anwendungen im Forst- und Kommunalbereich sowie für den Katastropheneinsatz wie zum Beispiel im Feuerwehrdienst.

Stromerzeuger für den Zapfwellenantrieb sind gegenüber Benzin- oder Dieselgeneratoren wesentlich kostengünstiger weil man als Antriebseinheit einen vorhandenen Traktor oder andere Maschine mit Zapfwelle nutzt. Durch den Wegfall des Antriebs ergibt sich ausserdem ein äußerst geringer Wartungsaufwand für den Stromerzeuger, was die Betriebsbereitschaft erheblich steigert.

Zapfwellengeneratoren von MOLL-MOTOR sind serienmässig für die beiden Betriebsarten Feld- und Hausbetrieb ausgestattet. Die Umschaltung erfolgt automatisch und eine Bedienung ist somit auch durch elektrotechnische Laien möglich.

Fakten zur Wirtschaftlichkeit

- Geringe Anschaffungskosten (Verbrennungsmotor entfällt)
- Niedrige Wartungskosten
- Geringer Verschleiß (bürstenloser Industrie-Synchron-Generator)
- unkomplizierter Transport mit Antriebsmaschine

Maximale Flexibilität

- Universalaggregat für Haus- und Feldbetrieb
- für Land- und Forstwirtschaft, Kommunalbereich und Katastropheneinsatz
- optional in IP45 Ausführung für den uneingeschränkten Betrieb im Freien



Betriebsart 1 - FELDBETRIEB

Als mobiler Stromerzeuger für die Versorgung von Verbrauchsgeräten wie Kreissägen, Pumpen, Ventilatoren, usw.

Die MOLL-MOTOR ZGN-Serie punktet mit Sicherheit und Flexibilität. Durch das Isolationsüberwachungssystem ist zuverlässiger Schutz gegen elektrischen Schlag auch ohne Erdung gegeben. Ein Erdspeiß ist somit nicht erforderlich.

Im Feldbetrieb können alle dafür vorgesehenen Steckdosen gleichzeitig genutzt werden.



Betriebsart 2 - HAUSBETRIEB

Für den Hausbetrieb sind unsere modernen Zapfwellenstromerzeuger der ZGN Reihe auf Netzersatz optimiert.

Integrierte Regel- und Überwachungssysteme sorgen für beste Spannungsqualität und stellen den höchstmöglichen Schutz vor Personen- und Sachschäden sicher. Der mitgelieferte Stecker ist verwechslungssicher codiert und mit einem Pilotkontakt ausgestattet. Dies ermöglicht eine automatische Betriebsartenumschaltung und somit auch sichere Bedienbarkeit durch elektrotechnische Laien.



DAS KRAFTWERK ZUM MITNEHMEN

Mit einer Scheinleistung von bis zu 62,5kVA bei weniger als 360kg, modernster Regelungstechnik und allen konzeptionellen Vorteilen des Zapfwellengenerators bietet die ZGN Serie ein unschlagbares und mobiles Kraftpaket. Örtlich ungebunden kann damit eine vom Versorgungsnetz unabhängige Bereitstellung von Strom "in Netzqualität" für die verschiedensten Szenarien sichergestellt werden.



Dreipunktaufhängung

Dreipunktaufhängung KAT II auf robustem Grundrahmen Unterlenkerwinkel abnehmbar

Getriebe ölgeschmiert

mit großem Zapfwellenschutztopf

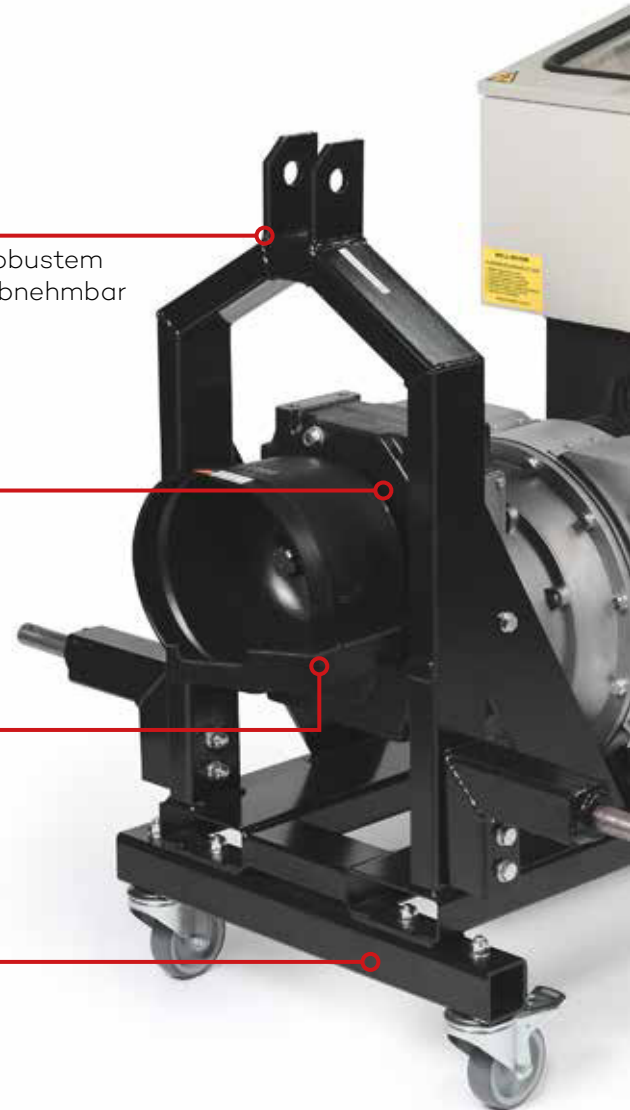


Gelenkwellenablage

ausklappbar

Grundrahmen

mit zwei Standkufen in Standardausführung oder optional vier Rädern (Aufpreis)



MAXIMALE SICHERHEIT

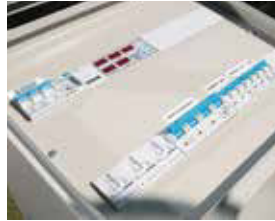
Optimales Regelverhalten bei unterschiedlichsten Belastungsarten und hohen Einschaltströmen durch intelligente Regelungstechnik - der neue Qualitätsmaßstab!

Schutzabschaltung bei

- Über-/ Unterfrequenz (Betriebsbereich nur zw. 47-55Hz)
- Über-/ Unterspannung
- Linksdrehfeld
- Kurzschluss
- Überlast
- Not-Aus Taste (optional)

Robuster Schaltkasten mit Sichtfenster IP55

- Isolationsüberwachungsgerät (kein Erdspeiß erforderlich)
- Leitungsschutzschalter (Überlastschutz des Generators)
- Steckdosen (siehe technische Tabelle)
- Digitales Multimeter mit LED Displays
 - 3x Amperemeter (Anzeige der drei Strangströme)
 - 1x Frequenzmessgerät (zur Einstellung der Zapfwellendrehzahl)
 - 1x Voltmeter
- Schutzdeckel mit umlaufender Dichtung und Sichtfenster stellen die Schutzart IP55 sicher



Steckdosen Feldbetrieb gleichzeitig nutzbar

Steckdose Hausbetrieb (passender Stecker ist im Lieferumfang)

CEE 5pol. 63A mit 1h Schutzleiterstellung und Pilotkontakt für die automatische Betriebsartumschaltung (entspricht DIN VDE 0100-1 Beiblatt 1-4.2.2)

Industrie-Synchron Generator 1500Upm

- vollautomatisch selbstregelnd mit DER1 Regler
- 3-phasige Ist-Wert-Erfassung (AVR3)
- Isolationsklasse H
- entsprechend ÖVE-Vorschriften in Schutzart IP23 oder IP45 (mit Filter)
- bürstenlos



Luftfilter IP45

bei IP45 Variante

Neuer Spannungsregler mit 3 Phasiger Ist-Werterfassung AVR3

- schiefasttauglich
- für alle Lastarten geeignet
- Spannungsgenauigkeit +/-1% von Null- bis Nennlast unter statischen Bedingungen bei beliebigen Leistungsfaktoren
- Spannungsgenauigkeit +/-0,5% bei gleichbleibenden Bedingungen (Last, Temperatur)
- Kurzschlusschutz



DIE NEUE GENERATION ZGN

Von der Summe der Kundenwünsche zur einzigartigen All-in-one Lösung

MOLL-MOTOR entwickelt und produziert seine Zapfwellengeneratoren seit 20 Jahren in Österreich. Erfahrung und Kundenrückmeldungen führten zur Entwicklung der modernen ZGN Serie.

Diese ist für Netzersatz (Hausbetrieb) optimiert. Zusätzlich zu den Anforderungen bei der Versorgung einzelner Verbraucher muss das Aggregat hierbei blitzschnell auf eine Vielzahl möglicher Veränderungen im gesamten Netz reagieren können um Schäden zu verhindern. Von der dafür notwendigen modernsten Generatorregelung profitieren sie natürlich auch im Feldbetrieb.

Die integrierten Regel- und Überwachungssysteme der ZGN-Serie sorgen für beste Spannungsqualität und ermöglichen so auch den Betrieb von empfindlicher moderner Agrartechnik wie Melkrobotern, Fütterungsanlagen oder modulierenden Klimageräten.



	TYPE	Scheinleistung [kVA]	Wirkleistung [kW]	Traktorleistung [PS] 540er Zapfwelle	Getriebe- drehzahl [Upm]	Gewicht [kg]	Steckdosen Feldbetrieb	Steckdose Hausbetrieb <small>(mit Pilotkontakt +Stecker)</small>
IP23 Generator	ZGN-28/15	15	12	35	430	210	2x Schuko 16A 1x CEE 5pol. 16A 1x CEE 5pol. 32A	CEE 5pol 63A / 1h
	ZGN-28/20	20	16	45	430	223		
	ZGN-28/25	25	20	55	430	239		
	ZGN-28/30	30	24	65	430	259		
	ZGN-32/37,5	37,5	30	85	420	293		
	ZGN-32/45	45	36	100	395	311		
	ZGN-32/62,5	62,5	50	132	395	359		CEE 5pol 125A / 1h
IP45 Generator	ZGN-28/12,8-IP45	12,8	10,2	35	430	215	2x Schuko 16A 1x CEE 5pol. 16A 1x CEE 5pol. 32A	CEE 5pol 63A / 1h
	ZGN-28/17-IP45	17	13,6	45	430	230		
	ZGN-28/21-IP45	21	16,8	55	430	246		
	ZGN-28/24-IP45	24	19,2	65	430	266		
	ZGN-32/31-IP45	31	24,8	85	420	300		
	ZGN-32/36-IP45	36	28,8	100	395	318		
	ZGN-32/53-IP45	53	42,4	132	395	366		CEE 5pol 125A / 1h

