



STROMERZEUGER GE S-8000 HBT

Die Bilder sind hinweisend



EIGENSCHAFTEN

- Reversier Start mit Elektronischer Drehzahlregler (iGX Vers.)
- Reversier Start
- Abstellen des Motors bei ungenügender Ölmenge (oil alert)
- Steckdosen: 1x 400V 16A 3P+N+T CEE
1x 230V 16A 2P+T CEE
1x 230V 16A 2P+T Schuko
- Sicherungs-Automat
- Kraftstoffstand
- Schutztrage, teilweise verkleidet
- Tragbar
- AVR-Version **auf Anfrage**
- Vorbereitet für Notstromautomatik EAS (AE) (Vers. iGX)
- Automatischer Starter (Auto Choke) (Vers. IGX)
- Gemäß GE Richtlinien für Geräusch und Sicherheit



Luftkühlung



benzin



dreiphasig


 Reversier
Start

 Elektro-Start
(iGX)

 Schallge-
dämpft

NOMINALE AUSGANGSLEISTUNG	
* Leistung Dreiphasig Stand-by (LTP)	8 kVA (6.4 kW) / 400V / 11.5A
* Leistung Dreiphasig PRP	7 kVA (5.6 kW) / 400 V / 10.1A
* Leistung Einphasig PRP	4 kW / 230 V / 17.4A
* Leistung Einphasig COP	/
Frequenz	50 Hz
cos φ	0.8

* Angegebene Leistungen nach ISO 8528-1

BEGRIFFSBESTIMMUNGEN

Umgebungsbedingungen der Leistungsangaben: Temperatur 25°C, 1000 m Meereshöhe, relative Feuchte 30%

Standby-Leistung (LTP): Leistung im Notfall. Maximal zur Verfügung stehende Leistung für den Gebrauch mit unterschiedlichen Beladungen für eine Anzahl von Stunden/Jahr auf 500 h begrenzt. Eine Überlast ist nicht zulässig.

PRP Leistung: Dauerleistung mit vLuftblen Lasten. Maximal zur Verfügung stehende Leistung für den Gebrauch mit unterschiedlichen Beladungen für eine unbegrenzte Anzahl von Stunden/Jahr. Die durchschnittliche Leistung während eines 24 h-Zeitraums darf 70% des angegebenen Werts nicht überschreiten.

COP Leistung: Kontinuierliche Leistung mit konstanter Beladung. Maximal zur Verfügung stehende Leistung für den Gebrauch mit konstanter Beladung für eine unbegrenzte Anzahl von Stunden/Jahr.

MOTOR 3000 U/MIN

4-TAKT, OHV, SAUGMOTOR		
Typ	HONDA GX 390	HONDA iGX 390
Zylinder / Hubraum	8.2 kWm (11.1 hp)	
Bohrung / Hub	6.4 kWm (8.7 hp)	
Komprimierungsverhältnis	/	
* Höchstleistung netz stand-by	1 / 389 cm ³ (0.39 lt.)	
* Höchstleistung netz PRP	88 / 64 (mm)	
* Höchstleistung netz COP	8.2 : 1	
BMEP (Effektiver mittlerer Druck : LTP - PRP)	/	
Drehzahlregler	Mechanisch	Elektronisch
KRAFTSTOFFVERBRAUCH		
110 % (Leistung Stand-by)	3.5 lt./h	
100 % von PRP	3.2 lt./h	
75 % von PRP	2.4 lt./h	
50 % von PRP	1.6 lt./h	
KÜHLUNGSSYSTEM		
Gesamtkapazität - nur Motor	/	
Luftdurchsatz Lüfterrad	/	
SCHMIERUNG		
Gesamtkapazität Öl	/	
Kapazität Öl in Ölwanne	1.1 lt.	
Öl-Verbrauch bei voller Ladung	/	

ENTLADUNG	
Maximale Durchflussrate des Abgases	/
Maximale Temperatur des Abgases	/
Maximaler Gegendruck	/
Außendurchmesser Abgasrohr	/
ELEKTRISCHE ANLAGE	
Leistung Selbstanlasser	/
Kapazität WechselstromTrocken Batterieladegerät	/
Kaltstart	/
Mit Vorrichtung für Kaltstart	/
LUFTFILTER	
Verbrennungsluftstrom	/
Trocken	
BESEITIGTE HITZE BEI VOLLER LADUNG	
Von den Abgasen	/
Von Wasser und Öl	/
Auf die Umwelt bestrahlt	/
Kühlung Überversorgung	/



GENERATOR

SYNCHRON, DREIPHASIG, SELBSTERREGEND, SELBSTREGULIEREND		
	OHNE AVR	MIT AVR
Kontinuierliche Leistung	7 kVA	
Leistung Stand-by	7.7 kVA	
Dreiphasenspannung	400 Vac	
Frequenz	50 Hz	
Cos φ	0.8	
A.V.R.-Modell	/	HVR10
Präzision Spannungsregelung	$\pm 4 \%$	$\pm 1 \%$
Unterstützter Kurzschlussstrom	3 In	
Cdt Übergang (100% der Ladung)	< 15 %	
Ansprechzeit	/	
Leistung bei 100% der Ladung	80.5% (400V - Cos φ 0.8)	82.5 % (400V - Cos φ 0.8)
Isolierung	Klasse H	
Anschluss - Endgeräte	Serie - N°6	
Elektromagnetische Verträglichkeit (Funkentstörung)	EN55011	
Harmonische Verzerrung - THD	< 4 %	
Telefonische Interferenz - THF	/	

REAKTANZEN (7 KVA - 400 V) REAKTANZEN AVR (7 KVA - 400 V)	OHNE AVR	MIT AVR
Synchron längs - X _d	270 %	222 %
Transient längs- X' _d	20 %	15 %
Subtransient längs - X'' _d	6.5 %	4.7 %
Synchron quer - X _d	150 %	128 %
Subtransient quer - X'' _q	/	/
Umgekehrte Reihenfolge - X ₂	/	/
Nullsequenz - X ₀	/	/
ZEITKONSTANTEN		
Vorübergehend - T' _d	33 ms	33 ms
Subtransient - T'' _d	5.5 ms	6 ms
Leer - T' _{do}	450ms	500 ms
Monodirektional - T _a / Armaturen - T _a	/	/
Kurzschlussverhältnis Kcc	0.60	0.72
Schutzart IP	IP 23	
Kühlluftstrom	0.062/ m ³ /sec	0.060/ m ³ /sec
Kupplung Lager	Direkt J609b - N°1	

ALLGEMEINE DATEN

Tankinhalt	20 lt.
Laufzeit (75% der PRP)	8.5 h
Starterbatterie	/
Schutzart IP	IP 23

* Gemessener Schallpegelwert L _{wa} (druck L _{pA})	96 dB(A) (71 dB(A) @ 7m)
* Garantierter Schallpegelwert L _{wa} (druck L _{pA})	96 dB(A) (71 dB(A) @ 7m)
Leistungsklasse	G2

* Betrieb in Räumen unter Berücksichtigung der Richtlinie 2000/14/EC

BEDIENFELD

- Schalter Motor ON-OFF
- Luftsteuerung (AA)
- AE-Schalter (Local-Remote Start)
- EAS-Anschluss (AE)
- Kraftstoffventil
- Kraftstoffstand
- Multifunktions-Digitalgerät Voltmeter - Frequenzmessgerät - Gesamtbetriebsstundenzähler - Teilbetriebsstundenzähler
- Sicherungs-Automat
- Ausgangssteckdosen: 1x 400V 16A 3P+N+T CEE
1x 230V 16A 2P+T CEE
1x 230V 16A 2P+T Schuko
- Erdungsanschluss (PE)

GEWICHT - ABMESSUNGEN UND ZUBEHÖR

GE S-8000 HBT



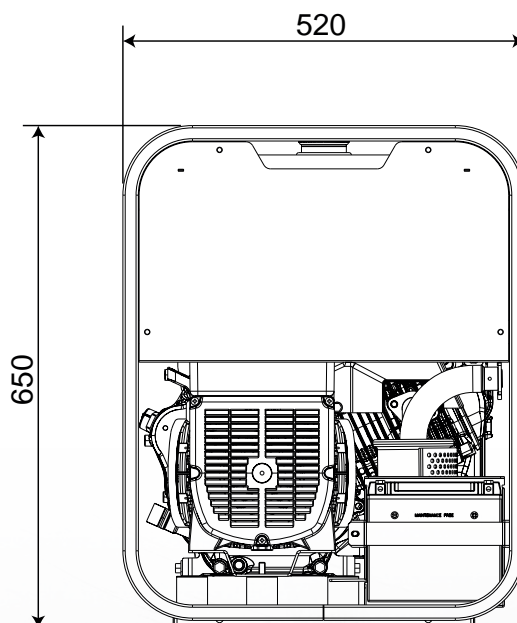
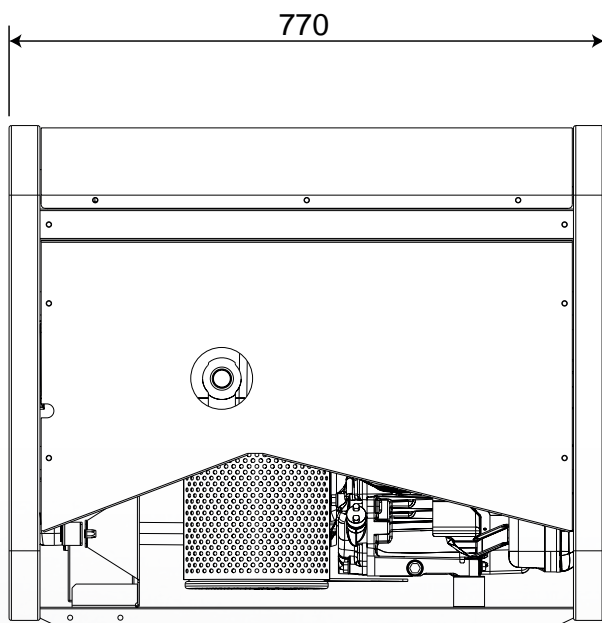
TROCKENGEWICHT DER MASCHINE:

- 98 kg
- 102 kg (AVR)

Das abgebildete Stromaggregat kann optionales Zubehör enthalten.



DIMENSIONSZEICHNUNG



ZUBEHÖR AUF WUNSCH

- Erdungs
- Wagen zur Bewegung CM8



MODELLE AUF ANFRAGE

- AVR-Version
- Elektrostart-Version (Vers. IGX)



ZUBEHÖR BEI AUFTRAG ANFRAGEN

- FI-Schutz Schalter
- Isolationsüberwachung

ALLGEMEINE INFORMATIONEN

KONFORMITÄT STROMERZEUGUNGSAGGREGATE MIT EG-RICHTLINIEN UND NORMEN

- 2006/42/EG (Maschinenrichtlinie)
- 2006/95/CE (Niederspannungsrichtlinie)
- 2004/108/EG (Richtlinie über elektromagnetische Verträglichkeit)
- 2000/14/EG (Richtlinie Akustische Emission für Maschinen zur Verwendung im Freien)
- ISO 8528 (Stromerzeugungsaggregate mit Hubkolben-Verbrennungsmotoren)



ISO 9001:2015 - Cert. 0192

GARANTIE

Alle Geräte sind durch die Herstellergarantie abgedeckt.

Keine Veränderung vornehmen ohne vorherige Genehmigung. Für verschiedene Anfragen und weitere Informationen wenden Sie sich bitte an unsere Servicestellen.

© MOSA GmbH, Kesselbodenstr. 13a, D - 85391 Allershausen, Tel. +49-(0)8166-99 825-0, Fax +49-(0)8166-99 825-55 E-mail: peter.achatz@mosa.de Web site: www.mosa.it

