



STROMERZEUGER GE 45 YSX

Die Bilder sind hinweisend



EIGENSCHAFTEN

- ~~Version auch mit Motor STAGE 3A erhältlich~~
- Elektronische Spannungsregelung "AVR" mit Dreiphasenkennung
- Abgerundete Ränder, damit das Regenwasser abfließen kann
- Dichter Unterbau, der in der Lage ist eventuelle Leckagen von Flüssigkeiten aus dem Motor zur Vermeidung von Umweltverschmutzung aufzufangen
- Externe Zapfen zur Drainage von Öl und Wasser
- Große Zugangstüren ermöglichen eine einfache Wartung (Austausch von Luftfiltern, Öl, Kraftstoff)
- Zentrale Hebeöse
- Seitentaschen für die Bewegung mit Hubstaplern
- Superschallgedämpft
- Vorbereitet für Notstromautomatik EAS (AMF+ATS)
- Gemäß GE Richtlinien für Geräusch und Sicherheit



wasserkühlung



diesel



dreiphasig



Elektro Start

NOMINALE AUSGANGSLEISTUNG	
* Leistung Dreiphasig Stand-By (LTP)	46 kVA (36.8 kW) / 400V / 66.4 A
* Leistung Dreiphasig PRP	42 kVA (33.6 kW) / 400V / 60.6 A
* Leistung COP	/
Frequenz	50 Hz
Cos φ	0.8

* Angegebene Leistungen nach ISO 8528-1

BEGRIFFSBESTIMMUNGEN

Umgebungsbedingungen der Leistungsangaben: Temperatur 25°C, 1000 m Meereshöhe, relative Feuchte 30%

Standby-Leistung (LTP): Leistung im Notfall. Maximal zur Verfügung stehende Leistung für den Gebrauch mit unterschiedlichen Beladungen für eine Anzahl von Stunden/Jahr auf 500 h begrenzt. Eine Überlast ist nicht zulässig.

PRP Leistung: Dauerleistung mit variablen Lasten. Maximal zur Verfügung stehende Leistung für den Gebrauch mit unterschiedlichen Beladungen für eine unbegrenzte Anzahl von Stunden/Jahr. Die durchschnittliche Leistung während eines 24 h-Zeitraums darf 70% des angegebenen Werts nicht überschreiten.

COP Leistung: Kontinuierliche Leistung mit konstanter Beladung. Maximal zur Verfügung stehende Leistung für den Gebrauch mit konstanter Beladung für eine unbegrenzte Anzahl von Stunden/Jahr.

MOTOR 1500 U/MIN

4-TAKT, DIREKTEINSPRITZUNG, TURBOCOMPRESSO		
Typ	YANMAR 4TNV98T-Z Stage 3A	YANMAR 4TNV98T
* Höchstleistung netz stand-by	41.9 kW (57 hp)	
* Höchstleistung netz PRP	37.9 kW (51.5 hp)	
* Höchstleistung netz COP	/	
Zylinder / Hubraum	4 / 3.3. lit.	
Bohrung / Hub	98 / 110 (mm)	
Komprimierungsverhältnis	18.5 : 1	
BMEP (Effektiver mittlerer Druck : LTP - PRP)	/	
Drehzahlregler	Elektronisch	Mechanisch
KRAFTSTOFFVERBRAUCH		
110 % (Leistung Stand-by)	11 lit./h	
100 % von PRP	9.8 lit./h	
75 % von PRP	7.4 lit./h	
50 % von PRP	5.1 lit./h	
KÜHLUNGSSYSTEM		
Gesamtkapazität - nur Motor	9 lit. - 4.2 lit.	
Luftdurchsatz Lüfterrad	70 m³/min	
SCHMIERUNG		
Gesamtkapazität Öl	/	
Kapazität Öl in Ölwanne	4.5 lit. (min) – 11.2 lit. (max)	
Öl-Verbrauch bei voller Ladung	/	

* Maximalleistung (nicht überlastbar) nach ISO 3046-1

ENTLADUNG	
Maximale Durchflussrate des Abgases	/
Maximale Temperatur des Abgases	620 °C
Maximaler Gegendruck	9.8 kPa (0.1 bar)
Außendurchmesser Abgasrohr	/
ELEKTRISCHE ANLAGE	
Leistung Selbstanlasser	12 Vdc
Leistung Wechselstromgenerator	2.3 kW
Kapazität Wechselstromgenerator Batterieladegerät	40 A
Kaltstart	- 15 °C
Mit Vorrichtung für Kaltstart	/
LUFTFILTER	
Verbrennungsluftstrom	Trocken
	3.2 m³/min
BESEITIGTE HITZE BEI VOLLER LADUNG	
Von den Abgasen	/
Von Wasser und Öl	/
Auf die Umwelt bestrahlt	/
Kühlung Überversorgung	/



GENERATOR

SYNCHRON, DREIPHASIG, SELBSTERREGEND, SELBSTREGULIEREND, BÜRSTENLOS	
Kontinuierliche Leistung	47 kVA
Leistung Stand-by	42 kVA
Dreiphasenspannung	380-415 Vac
Frequenz	50 Hz
Cos φ	0.8
A.V.R.-Modell	HVR-30 (3ph. sensing)
Präzision Spannungsregelung	± 1.0 %
Unterstützter Kurzschlussstrom	3 In
Cdt Übergang (100% der Ladung)	10 %
Ansprechzeit	≤ 3 sec.
Leistung bei 100% der Ladung	89.3 % (400V - Cos φ 0.8)
Isolierung	Klasse H
Anschluss - Endgeräte	Stern - N°12
Elektromagnetische Verträglichkeit (Funkentstörung)	EN 55011
Harmonische Verzerrung - THD	< 3 %
Telefonische Interferenz - THF	< 2 %

REAKTANZEN (42 kVA - 400V)	
Synchron längs - Xd	253 %
Transient längs- X'd	20 %
Subtransient längs - X'd	8 %
Synchron quer - Xd	141 %
Subtransient quer - X"q	/
Umgekehrte Reihenfolge - X2	/
Nullsequenz - X0	/
ZEITKONSTANTEN	
Vorübergehend - T'd	0.014 sec
Subtransient - T'd	0.008 sec
Leer - T'do	0.180 sec
Monodirektional - Ta	/
Kurzschlussverhältnis Kcc	0.60
Schutzart IP	IP 23
Kühlluftstrom	0.13 m³/sec.
Kupplung Lager	Direkt SAE 3 -11.5 ½ - N°1

ALLGEMEINE DATEN

Tankinhalt	100 lt.
Laufzeit (75% der PRP)	13.5 h
Starterbatterie	12 Vdc -100Ah
Schutzart IP	IP 44

* Gemessener Schallpegelwert Lwa (druck LpA)	90 dB(A) (65 dB(A) @ 7m)
* Garantierter Schallpegelwert Lwa (druck LpA)	91 dB(A) (66 dB(A) @ 7m)
Leistungsklasse	G3

* Betrieb in Räumen unter Berücksichtigung der Richtlinie 2000/14/EC

BEDIENFELD

- Controller EP6
- Anzeige Kraftstoffpegel
- Hupe
- Nottaste
- Loka-I / Fernstart Umschalter
- EAS-Anschluss
- Steckverbinder für Fernbedienung TCM35
- Spannungsumschalter 0 - RS - ST - TR
- Thermomagnetschalter vierpolig
- FI-Schutz Schalter 30 mA
- Kupfer Ausgangsklemme
- Ausgangssteckdose: 1x 230V 16A 2P+T SCHUKO
- Differential-Leitungsschutzschalter für Steckdose 230V 16A 30 mA
- Erdungsanschluss (PE)

VERSION BEDIENFELD MIT AUSGANGSBUCHSEN

STECKDOSEN	
Jede Steckdose 16A und 32A ist durch einen eigenen Differential-Leitungsschutzschalter 30mA geschützt	1x 400V 63A 3P+N+T CEE 1x 400V 32A 3P+N+T CEE 1x 400V 16A 3P+N+T CEE 2x 230V 16A 2P+T CEE o SCHUKO

EIGENSCHAFTEN CONTROLLER EP6

Betriebsmodalitäten	OFF - MAN. - AUTO
Display	Display mit 4 Ziffern
LEDs	Motor in Bewegung Modalität AUTO
Drucktasten/Befehle	Zündschlüssel Drucktaste AUTO 5 Drucktasten für die Programmierung des Controllers
Maße	Spannung Generator Strom Generator Frequenz Motorgeschwindigkeit Batteriespannung Spannung Batterieladung Stundenzähler
Alarme	Öl-Druck niedrig Temperatur hoch Riemenbruch Kraftstoff-Reserve Not-Aus-Taste Fehlender Start Über-Unter-Spannung Generator Über-Unter-Frequenz Über-Untergeschwindigkeit Hohe-niedrige Batteriespannung Überladung Generator Störung interner Speicher
Funktionen	Fernstart (nur in AUTO) Voraufwärmung Periodischer Automatischer Test (nur in AUTO) Verwaltung Zähler Generator

GEWICHT - ABMESSUNGEN UND ZUBEHÖR

GE 45 YSX

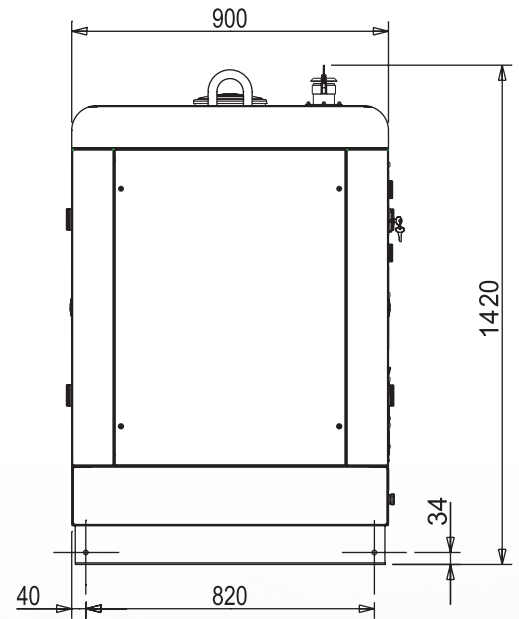
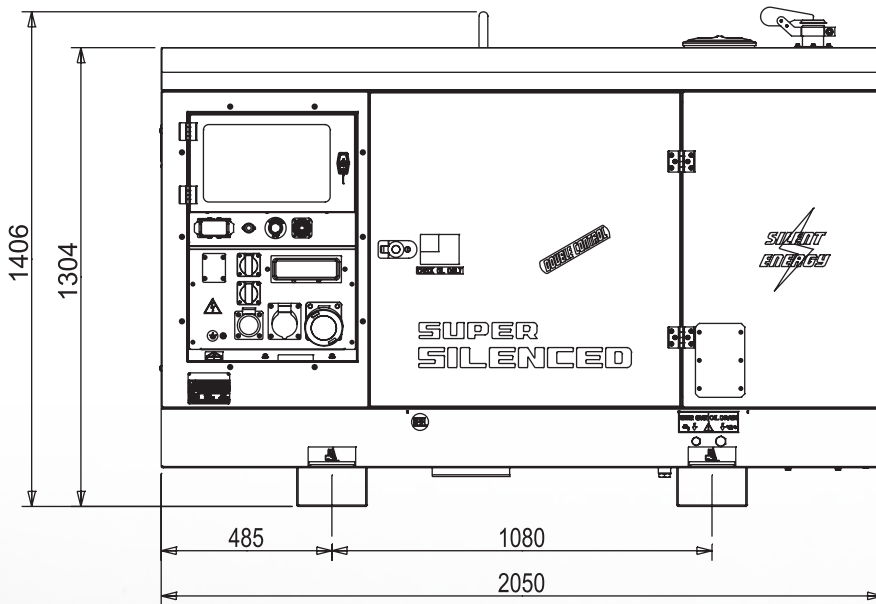

TROCKENGEWICHT DER MASCHINE:

- 1020 Kg (Tank 100 lt)
- 1210 Kg (Tank 350 lt)

Das abgebildete Stromaggregat kann optionales Zubehör enthalten.


DIMENSIONSZEICHNUNG

- 2050 x 900 x 1730 mm (Tank 350 lt)
- Für Informationen zu der Ausführung mit **100 lt Tank**, siehe die nachfolgenden Abbildungen.


ZUBEHÖR AUF WUNSCH

- Einheit Fernumschaltung EAS 42 - 809 (60 A)
- Fernregler TCM35
- Baustellenfahrgestell CTL20
- Erdungs-Kit
- Transportschlitten
- Straßenfahrgestell CTV1/O
- Straßenfahrgestell CTV1/S


MODELLE AUF ANFRAGE

- Ausführung mit Schalttafel 5 Steckdosen CEE:
 - 1x400V 63A 3P+N+T CEE
 - 1x400V 32A 3P+N+T CEE
 - 1x400V 16A 3P+N+T CEE
 - 2x230V 16A 2P+T CEE
- Ausführung mit Schalttafel 5 Steckdosen CEE und SCHUKO:
 - 1x400V 63A 3P+N+T CEE
 - 1x400V 32A 3P+N+T CEE
 - 1x400V 16A 3P+N+T CEE
 - 2x230V 16A 2P+T SCHUKO


ZUBEHÖR BEI AUFTRAG ANFRAGEN

- Motor-Heizung
- Anzeiger - Wassertemperatur und Öldruck
- Funkenlöscher
- 3-Weg Ventile und Schnellkupplungen für Zufuhr von externem Tank
- Tank 350l
- Schalter Batterietrennung
- Elektronik GFI-Relais
- Isolationsüberwachung
- Funksteuerung

ALLGEMEINE INFORMATIONEN
KONFORMITÄT STROMERZEUGUNGSAGGREGATE MIT EG-RICHTLINIEN UND NORMEN

- 2006/42/EG (Maschinenrichtlinie)
- 2006/95/CE (Niederspannungsrichtlinie)
- 2004/108/EG (Richtlinie über elektromagnetische Verträglichkeit)
- 2000/14/EG (Richtlinie Akustische Emission für Maschinen zur Verwendung im Freien)
- ISO 8528 (Stromerzeugungsaggregate mit Hubkolben-Verbrennungsmotoren)



ISO 9001:2008 - Cert. 0192

GARANTIE

Alle Geräte sind durch die Herstellergarantie abgedeckt.

Keine Veränderung vornehmen ohne vorherige Genehmigung. Für verschiedene Anfragen und weitere Informationen wenden Sie sich bitte an unsere Servicestellen.

© MOSA GmbH, Kesselbodenstr. 13a, D - 85391 Allershhausen, Tel. +49-(0)8166-99 825-0, Fax +49-(0)8166-99 825-55 E-mail: peter.achatz@mosa.de Web site: www.mosa.it

