



# STROMERZEUGER GE 20 YSX

Die Bilder sind hinweisend



## EIGENSCHAFTEN

- Elektronische Spannungsregelung "AVR" mit Dreiphasenkennung
- Abgerundete Ränder, damit das Regenwasser abfließen kann
- Dichter Unterbau, der in der Lage ist eventuelle Leckagen von Flüssigkeiten aus dem Motor zur Vermeidung von Umweltverschmutzung aufzufangen
- Externe Zapfen zur Drainage von Öl und Wasser
- Große Zugangstüren ermöglichen eine einfache Wartung (Austausch von Luftfiltern, Öl, Kraftstoff)
- Zentrale Hebeöse
- Seitentaschen für die Bewegung mit Hubstaplern
- Vorbereitet für Notstromautomatik EAS
- Gemäß GE Richtlinien für Geräusch und Sicherheit



wasserkühlung



diesel



dreiphasig


 Elektro  
Start

 Superschallge-  
dämpft

## NOMINALE AUSGANGSLEISTUNG

	DREIPHASIG	EINPHASIG
* Leistung Dreiphasig Stand-By (LTP)	20 kVA (16 kW) 400V / 28.9 A	20 kVA (16 kW) / 230V - 115V / 86.9 A - 173.9A
* Leistung Dreiphasig PRP	18 kVA (14.4 kW) 400V / 26 A	18 kVA (14.4 kW) / 230V - 115V / 78.3 A - 156.5A
* Leistung Einphasig PRP	7 kVA / 230V / 30.4A	
* Leistung COP	/	
Frequenz	50 Hz	
cos φ	0.8	

\* Angegebene Leistungen nach ISO 8528-1

## MOTOR 1500 U/MIN

### 4-TAKT, DIREKTEINSPRITZUNG, SAUGMOTOR

Typ	YANMAR 4TNV88
* Höchstleistung netz stand-by	18 kW (24.5 hp)
* Höchstleistung netz PRP	16.4 kW (22.3 hp)
* Höchstleistung netz COP	/
Zylinder / Hubraum	4/ 2.19 lit.
Bohrung / Hub	88 / 90 (mm)
Komprimierungsverhältnis	20 : 1
BMEP (Effektiver mittlerer Druck : LTP - PRP)	/
Drehzahlregler	Mechanisch
<b>KRAFTSTOFFVERBRAUCH</b>	
110 % (Leistung Stand-by)	5 lit./h
100 % von PRP	4.5 lit./h
75 % von PRP	3.4 lit./h
50 % von PRP	2.6 lit./h
<b>KÜHLUNGSSYSTEM</b>	
Gesamtkapazität - nur Motor	2.7 lit.
Luftdurchsatz Lüfterrad	50 m³/min
<b>SCHMIERUNG</b>	
Gesamtkapazität Öl	/
Kapazität Öl in Ölwanne	3.4 lit. (min) - 7.4 lit. (max)
Öl-Verbrauch bei voller Ladung	/

\* Maximalleistung (nicht überlastbar) nach ISO 3046-1

## BEGRIFFSBESTIMMUNGEN

Umgebungsbedingungen der Leistungsangaben: Temperatur 25°C, 1000 m Meereshöhe, relative Feuchte 30%

**Standby-Leistung (LTP):** Leistung im Notfall. Maximal zur Verfügung stehende Leistung für den Gebrauch mit unterschiedlichen Beladungen für eine Anzahl von Stunden/Jahr auf 500 h begrenzt. Eine Überlast ist nicht zulässig.

**PRP Leistung:** Dauerleistung mit variablen Lasten. Maximal zur Verfügung stehende Leistung für den Gebrauch mit unterschiedlichen Beladungen für eine unbegrenzte Anzahl von Stunden/Jahr. Die durchschnittliche Leistung während eines 24 h-Zeitraums darf 70% des angegebenen Werts nicht überschreiten.

**COP Leistung:** Kontinuierliche Leistung mit konstanter Beladung. Maximal zur Verfügung stehende Leistung für den Gebrauch mit konstanter Beladung für eine unbegrenzte Anzahl von Stunden/Jahr.

## ENTLADUNG

Maximale Durchflussrate des Abgases	/
Maximale Temperatur des Abgases	520 °C
Maximaler Gegendruck	9.8 kPa (0.1 bar)
Außendurchmesser Abgasrohr	/
<b>ELEKTRISCHE ANLAGE</b>	12 Vdc
Leistung Selbstanlasser	1.4 kW
Kapazität Wechselstromgenerator	40 A
Batterieladegerät	
Kaltstart	- 15 °C
Mit Vorrichtung für Kaltstart	/
<b>LUFTFILTER</b>	Trocken
Verbrennungsluftstrom	1.48 m³/min
<b>BESEITIGTE HITZE BEI VOLLER LADUNG</b>	
Von den Abgasen	/
Von Wasser und Öl	/
Auf die Umwelt bestrahlt	/
Kühlung Überversorgung	/



## GENERATOR

SYNCHRON, DREIPHASIG, SELBSTERREGEND, SELBSTREGULIEREND, BÜRSTENLOS		
	DREIPHASIG	EINPHASIG
Kontinuierliche Leistung	20 kVA	20 kVA
Leistung Stand-by	23 kVA	22 kVA
Dreiphasenspannung	380-415 Vac	220-240V / 110-120V
Frequenz	50 Hz	50 Hz
Cos φ	0.8	0.8
A.V.R.-Modell	HVR-30 (3ph. sensing)	HVR-11
Präzision Spannungsregelung	± 1.0 %	± 1.0 %
Unterstützter Kurzschlussstrom	2.5 In	2.5 In
Cdt Übergang (100% der Ladung)	10 %	10 %
Ansprechzeit	≤ 3 sec.	≤ 3 sec.
Leistung bei 100% der Ladung	86.1 % (400V - Cos φ 0.8)	87.1 % (230V - Cos φ 0.8)
Isolierung	Klasse H	Klasse H
Anschluss - Endgeräte	Stern - N°12	ZIG ZAG - N°12
Elektromagnetische Verträglichkeit (Funkentstörung)	EN 55011	EN 55011
Harmonische Verzerrung - THD	< 3 %	< 3 %
Telefonische Interferenz - THF	/	/

REAKTANZEN (20 kVA - 400V)		
REAKTANZEN (20 kVA - 230V ~1)		
Synchron längs - Xd	242 %	243 %
Transient längs- X'd	19 %	19 %
Subtransient längs - X'd	9 %	8 %
Synchron quer - Xd	133 %	135 %
Subtransient quer - X"q	/	/
Umgekehrte Reihenfolge - X2	/	/
Nullsequenz - X0	/	/
ZEITKONSTANTEN		
Vorübergehend - T'd	0.007 sec	0.01 sec
Subtransient - T'd	0.005 sec	0.005 sec
Leer - T'do	0.103 sec	0.125 sec
Monodirektional - Ta	/	/
Kurzschlussverhältnis Kcc	0.57	0.58
Schutzart IP	IP 23	IP 23
Kühlluftstrom	0.1 m³/sec.	0.1 m³/sec.
Kupplung   Lager	Direkt SAE 4 - 7 ½ - N°1	Diretto SAE 4 - 7 ½ - N°1

## ALLGEMEINE DATEN

Tankinhalt	100 lt.
Laufzeit (75% der PRP)	29.5 h
Starterbatterie	12 Vdc -74Ah
Schutzart IP	IP 44

* Gemessener Schallpegelwert Lwa (druck LpA)	88 dB(A) (63 dB(A) @ 7 m)
* Garantierter Schallpegelwert Lwa (druck LpA)	89 dB(A) (64 dB(A) @ 7m)
Leistungsklasse	G2

\* Betrieb in Räumen unter Berücksichtigung der Richtlinie 2000/14/EC

## BEDIENFELD

- Controller EP6
- Anzeige Kraftstoffpegel
- Hupe
- Nottaste
- Loka-I / Fernstart Umschalter
- EAS-Anschluss
- Steckverbinder für Fernbedienung TCM35
- Spannungsumschalter 0 - RS - ST - TR
- Differential-Leitungsschutzschalter für Steckdose 30 mA
- Ausgangssteckdose: 1x 400V 32A 3P+N+T CEE  
1x 400V 16A 3P+N+T CEE  
2x 230V 16A 2P+T SCHUKO
- Sicherungs-Automat für Steckdose 400V 16A 30 mA
- Sicherungs-Automat für Steckdose 230V 16A
- Erdungsanschluss (PE)

### EIGENSCHAFTEN CONTROLLER EP6

Betriebsmodalitäten	OFF - MAN. - AUTO
Display	Display mit 4 Ziffern
LEDs	Motor in Bewegung Modalität AUTO
Drucktasten/Befehle	Zündschlüssel Drucktaste AUTO 5 Drucktasten für die Programmierung des Controllers
Maße	Spannung Generator Strom Generator Frequenz Motorgeschwindigkeit Batteriespannung Spannung Batterieladung Stundenzähler
Alarmer	Öl-Druck niedrig Temperatur hoch Riemenbruch Kraftstoff-Reserve Not-Aus-Taste Fehlender Start Über-Unter-Spannung Generator Über-Unter-Frequenz Über-Untergeschwindigkeit Hohe-niedrige Batteriespannung Überladung Generator Störung interner Speicher
Funktionen	Fernstart (nur in AUTO) Voraufwärmung Periodischer Automatischer Test (nur in AUTO) Verwaltung Zähler Generator



# GEWICHT - ABMESSUNGEN UND ZUBEHÖR

GE 20 YSX

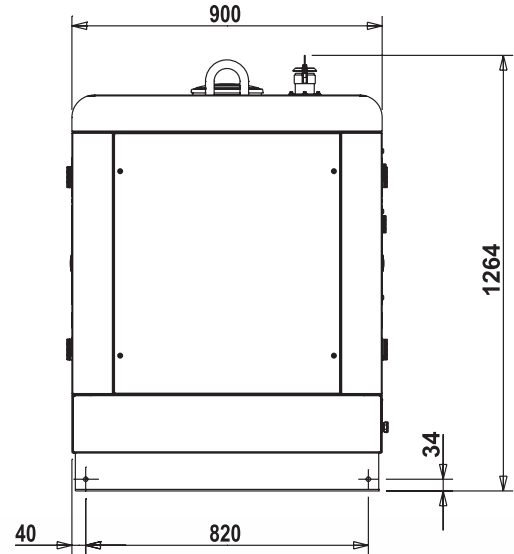
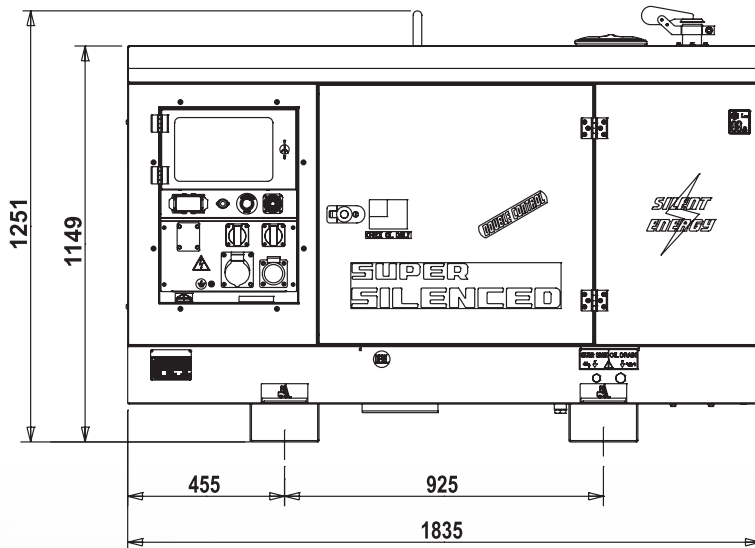

**TROCKENGEWICHT DER MASCHINE:**

- 750 kg
- 790 kg (~1)
- 890 Kg (Tank 350 lt)


**DIMENSIONSZEICHNUNG**

- 1835 x 900 x 1575 mm (Tank 350 lt)
- Für Informationen zu der Ausführung mit **100 lt Tank**, siehe die nachfolgenden Abbildungen.

Das abgebildete Stromaggregat kann optionales Zubehör enthalten.


**ZUBEHÖR AUF WUNSCH**

- Transportschlitzen
- Fernregler TCM35
- Einheit Fernumschaltung EAS 28-809
- Erdungs-Kit
- Baustellenfahrgestell CTL20
- Straßenfahrgestell CTV1/O
- Straßenfahrgestell CTV1/S


**MODELLE AUF ANFRAGE**

. /


**ZUBEHÖR BEI AUFTRAG ANFRAGEN**

- Motor-Wasser-Heizung
- Isolationsüberwachung(~3)
- Anzeiger - Wassertemperatur und Öldruck
- Funkenlöscher
- Funksteuerung
- Tank 350l
- Schalter Batterietrennung
- 3-Weg Ventile und Schnellkupplungen für Zufuhr von externem Tank
- \* Einsteckmodul mit doppeltem RS232- und RS485-Anschluss
- \* GSM-Modem mit Antenne
- \* Internet / Ethernet-Plug-In-Modul mit Webserver

\* Nur mit EAS

**ALLGEMEINE INFORMATIONEN**
**KONFORMITÄT STROMERZEUGUNGSAGGREGATE MIT EG-RICHTLINIEN UND NORMEN**

- 2006/42/EG (Maschinenrichtlinie)
- 2006/95/CE (Niederspannungsrichtlinie)
- 2004/108/EG (Richtlinie über elektromagnetische Verträglichkeit)
- 2000/14/EG (Richtlinie Akustische Emission für Maschinen zur Verwendung im Freien)
- ISO 8528 (Stromerzeugungsaggregate mit Hubkolben-Verbrennungsmotoren)



ISO 9001:2015 - Cert. 0192

**GARANTIE**

Alle Geräte sind durch die Herstellergarantie abgedeckt.

Keine Veränderung vornehmen ohne vorherige Genehmigung. Für verschiedene Anfragen und weitere Informationen wenden Sie sich bitte an unsere Servicestellen.

© MOSA GmbH, Kesselbodenstr. 13a, D - 85391 Allershhausen, Tel. +49-(0)8166-99 825-0, Fax +49-(0)8166-99 825-55 E-mail: peter.achatz@mosa.de Web site: www.mosa.it

