



10  
kN

5  
kN

350  
nm

11  
kg

10  
l/min



L45 ø25  
mm



1/4"  
BSP



250  
bar



1/4"  
BSP



200  
bar



300  
bar

Der obere Teil des Rotators als eine einzelne LASCHE für die Pendelaufnahme ausgebildet. Robust gefertigt, um eventuellen Überlastungen zu widerstehen. Die Breite der Lasche ist Standardbreite 45mm und der Bolzendurchmesser 25mm.

Hydraulischer Rotator FHR 1.000L ist eine kostengünstige Lösung für den saisonalen Einsatz in Forstwirtschaft, Landwirtschaft, Straßen- und Gebäudebau, Stückgut und Materialhandling.

Die untere Befestigung des Rotators ist im ACHSE-Formfaktor abgebildet, um im Montagerohr oder Adapter des Greifers / Werkzeugs mittels Stiftbefestigung montiert zu werden. Der Durchmesser der Achse (Rotor) beträgt 39.5mm und der Durchmesser des Fixierstiftes beträgt 20mm



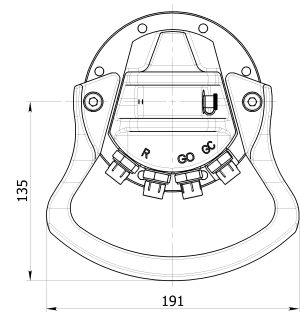
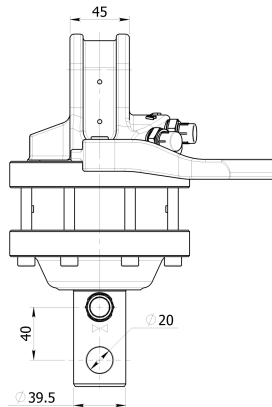
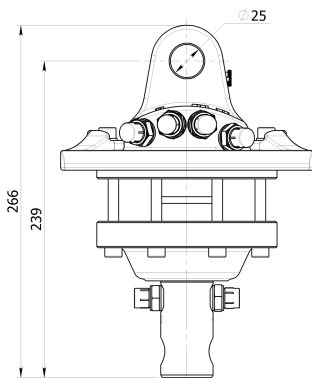
FHL 01-A/B-  
45/25



ø39.5 ø20  
mm



1/4"  
BSP



Für zusätzliche Informationen sowie Preise, kontaktieren Sie bitte [sales@formiko.lv](mailto:sales@formiko.lv)

Formiko Hydraulic s GmbH

Dzirclima Str. 119 K-1,  
Rīga LV1055 LATVIA

+371 294 49 552

+371 264 59 383

[sales@formiko.lv](mailto:sales@formiko.lv)

[www.formiko.lv](http://www.formiko.lv)

Auf Anfrage sind unter Sonderbedingungen auch metrische Anschlüsse für die Rotatoren verfügbar FHR 1.000L



FORSTWIRTSCHAFTS- UND LANDWIRTSCHAFT BAUWESEN



Dieses Dokument wurde automatisch auf [www.formiko.lv](http://www.formiko.lv) erstellt 04/24/2018. Bitte stellen Sie immer sicher, daß die Informationen aktuell sind und versuchen Sie papierlos zu arbeiten!



Hydraulischer Rotator FHR 1.000L ist eine kostengünstige Lösung für den saisonalen Einsatz in Forstwirtschaft, Landwirtschaft, Straßen- und Gebäudebau, Stückgut und Materialhandling.



Der obere Teil des Rotators als eine einzelne LASCHE für die Pendelaufnahme ausgebildet. Robust gefertigt, um eventuellen Überlastungen zu widerstehen. Die Breite der Lasche ist Standardbreite 45mm und der Bolzendurchmesser 25mm.



Die untere Befestigung des Rotators ist im ACHSE-Formfaktor ausgebildet, um im Montagerohr oder Adapter des Greifers / Werkzeugs mittels Stiftbefestigung montiert zu werden. Der Durchmesser der Achse (Rotor) beträgt 39.5mm und der Durchmesser des Fixierstiftes beträgt 20mm



Rotator FHR 1.000L Basierend auf einem zuverlässigen Flügelzellen Hydraulikmotor, der ein Drehmoment liefert bis zu 350Nm bei 25MPa.



Formoko Rotator FHR 1.000L ist kompatibel mit FHL 01-A/B-45/25 Pendelgelenke.



Rotator ist für den Versand in einen kompakten festen Karton verpackt. Abmessungen - 280x180x180mm.



Wir bieten dafür ZWEI Jahre Garantie Rotator.

Für zusätzliche Informationen sowie Preise, kontaktieren Sie bitte [sales@formiko.lv](mailto:sales@formiko.lv)

**Formiko Hydraulic s GmbH**

Dzirclima Str. 119 K-1,  
Rīga LV1055 LATVIA

+371 294 49 552

+371 264 59 383

[sales@formiko.lv](mailto:sales@formiko.lv)

[www.formiko.lv](http://www.formiko.lv)

**Auf Anfrage sind unter Sonderbedingungen auch metrische  
Anschlüsse für die Rotatoren verfügbar FHR 1.000L**



FORSTWIRTSCHAFTS- UND LANDWIRTSCHAFT BAUWESEN



Dieses Dokument wurde automatisch auf [www.formiko.lv](http://www.formiko.lv) erstellt 04/24/2018.  
Bitte stellen Sie immer sicher, daß die Informationen aktuell sind und versuchen Sie  
papierlos zu arbeiten!