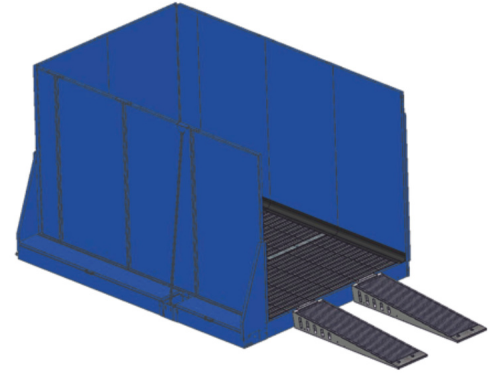


## Wash Rack Modular B

Das **Wash Rack Modular** kann an verschiedene, vom Kunden gewünschte Konfigurationen angepasst werden. Die Anordnung der Plattformen, die maximale Ladekapazität, die Anordnung der Wände und der Tanks sowie die Position des Filtersystems.

### Eigenschaften:

- SEITENWÄNDE: anpassbar in Anzahl und Länge (Höhe: 2,6 m)
- RAMPEN: wählen Sie die Anzahl und die Position je nach Ihren Bedürfnissen
- PLATTFORM: Waschbereich bestehend aus 3 Plattformen mit abnehmbaren Rosten zur einfachen Reinigung der Anlage. Maximale Tragfähigkeit: 15 Tonnen
- HAUPTFILTERSYSTEM: für Öl, Kohlenwasserstoffe und Feststoffe (600 oder 3000 Liter)
- SEITENTANK: Wählen Sie die bevorzugte Seite für den Seitentank
- WASH RACK DECANter: ein optionaler Vorfilterbehälter mit 1000 Litern Fassungsvermögen, der speziell für große Waschplätze und bei hohem Schlammaufkommen empfohlen wird. Dank dieser Option wird das Wasser durch Dekantierung vom größten Teil des Schlammes getrennt, bevor es in das Hauptfiltersystem gelangt. Ein Set von Dosierpumpen für Flockungsmittel zur Behandlung von kolloidalem Schlamm ist auf Anfrage für den Dekanter erhältlich.



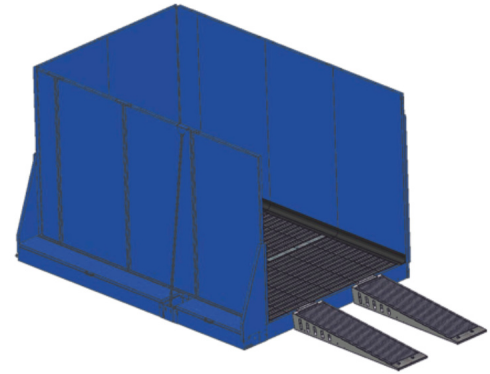
*Picture shown may not reflect actual configuration.*

Wash Rack Modular B	Technical Data	
Membranpumpe	Leistung	0.054 kW
	Kapazität	14 L/min
Boosterpumpe	Leistung	0.37 kW
	Kapazität	5 to 40 L/min
Waschplatzes: Abmessungen	Gesamten Waschbucht*	6700 x 3300 x 2850 mm
	Plattform**	4500 x 2850 mm
Waschplatzes: Trockengewicht		2450 kg
Filtertank: Abmessungen	600L	3000 x 700 x 1000 mm
	3000L	3450 x 1000 x 2120 mm
Filtertank: Trockengewicht	600L	250 kg
	3000L	625 kg
Dekanter***: Abmessungen		1500 x 1500 x 2300 mm
Dekanter: Trockengewicht		400 kg
Dekanter: Fassungsvermögen		1000 L
Max. Tragfähigkeit		15 ton

\* Abmessungen der gesamten Waschbucht: Plattform + Seitentanks + Seitenwände + Rampen

\*\* Abmessungen der Plattform: nur Plattform (ohne Seitentanks, Seitenwände, Rampen)

\*\*\*Optional



Picture shown may not reflect actual configuration.