



# STROMERZEUGER GE SX-18000 KDT

Die Bilder sind hinweisend



## EIGENSCHAFTEN

- Kontroll- Paneel mit digitaler Steuereinheit
- Elektronische Spannungsregelung "AVR"
- Thermomagnetschalter vierpolig
- Hochempfindlicher FI-Schutz Schalter 30mA
- Dichter Unterbau, der in der Lage ist eventuelle Leckagen von Flüssigkeiten aus dem Motor zur Vermeidung von Umweltverschmutzung aufzufangen
- Zentrale Hebeöse
- Abgerundete Ränder, damit das Regenwasser abfließen kann
- Baldachin mit großer Öffnung für einfache Wartung (Austausch von Luft-, Öl- und Kraftstofffiltern)
- Tank mit großem Fassungsvermögen
- Kraftstoffstandsensoren
- Externe Stopfen für die Öl- und Wasserableitung
- Nottaste
- Vorbereitet für die Fernsteuerung von Start und Stopp
- Vorbereitet für den Anschluss an die PAC-I-Telefonzentrale (ATS)
- Automatische Version für Notfälle bei Stromausfall
- Niedriger Geräuschpegel
- Gemäß GE Richtlinien für Geräusch und Sicherheit



wasserkühlung



diesel



dreiphasig



Elektro-Start

## NOMINALE AUSGANGSLEISTUNG

* Leistung Dreiphasig Stand-by (LTP)	18 kVA (14.4 kW) / 400V/26A
* Leistung Dreiphasig PRP	16.5 kVA (13.2 kW) /400V/23.8A
* Leistung Einphasig PRP	9 kVA/kW /230V/39.1A
Frequenz	50 Hz
Cos φ	0.8

\* Maximalleistung (nicht überlastbar) nach ISO 8528

## BEGRIFFSBESTIMMUNGEN

Umgebungsbedingungen der Leistungsangaben: Temperatur 25°C, 1000 m Meereshöhe, relative Feuchte 30%

**Standby-Leistung (LTP):** Leistung im Notfall. Maximal zur Verfügung stehende Leistung für den Gebrauch mit unterschiedlichen Beladungen für eine Anzahl von Stunden/Jahr auf 500 h begrenzt. Eine Überlast ist nicht zulässig.

**PRP Leistung:** Dauerleistung mit variablen Lasten. Maximal zur Verfügung stehende Leistung für den Gebrauch mit unterschiedlichen Beladungen für eine unbegrenzte Anzahl von Stunden/Jahr. Die durchschnittliche Leistung während eines 24 h-Zeitraums darf 70% des angegebenen Werts nicht überschreiten.

**COP Leistung:** Kontinuierliche Leistung mit konstanter Beladung. Maximal zur Verfügung stehende Leistung für den Gebrauch mit konstanter Beladung für eine unbegrenzte Anzahl von Stunden/Jahr.

## MOTOR 3000 U/MIN

### 4-TAKT, SAUGMOTOR

Typ	KOHLER KDW1003
Höchstleistung netz stand-by	17.15 kW (23.3 hp)
Höchstleistung netz PRP	15.6 kW (21.2 hp)
Höchstleistung netz COP	/
Zylinder / Hubraum	3 / 1028 cm <sup>3</sup> (1,028 lt.)
Bohrung / Hub	75 / 77.6 (mm)
Komprimierungsverhältnis	22.8 :1
BMEP (Effektiver mittlerer Druck : LTP - PRP)	/
Drehzahlregler	Mechanisch
<b>KRAFTSTOFFVERBRAUCH</b>	
110 % (Leistung Stand-by)	5.4 lt./h
100 % von PRP	4.9 lt./h
75 % von PRP	3.7 lt./h
50 % von PRP	2.7 lt./h
<b>KÜHLUNGSSYSTEM</b>	
Gesamtkapazität - nur Motor	/
Luftdurchsatz Lüfterrad	93 m <sup>3</sup> /min.
<b>SCHMIERUNG</b>	
Gesamtkapazität Öl	2.6 lt.
Kapazität Öl in Ölwanne	2.5 lt
Öl-Verbrauch bei voller Ladung	/

## ENTLADUNG

Maximale Durchflussrate des Abgases	3.2 m <sup>3</sup> /min.
Maximale Temperatur des Abgases	540 °C
Maximaler Gegendruck	8000 kPa (0.08 bar)
Außendurchmesser Abgasrohr	/
<b>ELEKTRISCHE ANLAGE</b>	
Leistung Selbstanlasser	1.6 kW
Kapazität WechselstromTrocken Batterieladegerät	40 A
Kaltstart	- 15 °C
Mit Vorrichtung für Kaltstart	/
<b>LUFTFILTER</b>	
Verbrennungsluftstrom	1.6 m <sup>3</sup> /min.
<b>BESEITIGTE HITZE BEI VOLLER LADUNG</b>	
Von den Abgasen	/
Von Wasser und Öl	/
Auf die Umwelt bestrahlt	/
Kühlung Überversorgung	/



## GENERATOR

SYNCHRON, DREIPHASIG, SELBSTERREGEND, SELBSTREGULIEREND	
Kontinuierliche Leistung	18 kVA
Leistung Stand-by	19.5 kVA
Dreiphasenspannung	380 ÷ 415 Vac
Frequenz	50 Hz
Cos φ	0.8
A.V.R.-Modell	AVR960D
Präzision Spannungsregelung	± 1.5 %
Unterstützter Kurzschlussstrom	≤ 3 In
Cdt Übergang (100% der Ladung)	< 15 %
Ansprechzeit	/
Leistung bei 100% der Ladung	/
Isolierung	Klasse H
Anschluss - Endgeräte	Stern - N°6
Elektromagnetische Verträglichkeit (Funkentstörung)	/
Harmonische Verzerrung - THD	< 5 %
Telefonische Interferenz - THF	/

REAKTANZEN (18KVA - 400V)	
Synchron längs - Xd	/
Transient längs- X'd	/
Subtransient längs - X'd	/
Synchron quer - Xd	/
Subtransient quer - X"q	/
Umgekehrte Reihenfolge - X2	/
Nullsequenz - X0	/
ZEITKONSTANTEN	
Vorübergehend - T'd	/
Subtransient - T'd	/
Leer - T'do	/
Monodirektional - Ta	/
Kurzschlussverhältnis Kcc	/
Schutzart IP	IP 23
Kühlluftstrom	/
Kupplung   Lager	Direkt SAE 5 - 7 ½ - N°1

## ALLGEMEINE DATEN

Tankinhalt	38 lt.
Laufzeit (75% der PRP)	10.5 h
Starterbatterie	12 Vdc -50Ah / 420A CCA(EN)
Schutzart IP	IP 23

* Gemessener Schallpegelwert Lwa (druck LpA)	94 dB(A) (69 dB(A) @ 7m)
* Garantierter Schallpegelwert Lwa (druck LpA)	93 dB(A) (68 dB(A) @ 7m)
Leistungsklasse	G1

\* Schalleistung gemäß Richtlinie 2000/14/EG



# BEDIENFELDER

## MANUELL-DIGITALES BEDIENFELD

- IntelliNano Plus-Controller
- Thermische Abschaltungen für den Motorschutz: 1x30A - 1 x 16A
- Nottaste
- Hupe
- TCM 35 Fernbedienungsanschluss
- 16-poliger PAC (ATS) -Anschluss (nur automatisches Bedienfeld)
- Ladegerät (nur automatisches Bedienfeld)
- Sicherungen
- Sicherungs-Automat
- FI-Schutz Schalter
- Sicherungs-Automat für 230V 16A Steckdosen
- Erdungsklemme (PE)



FUNKTIONEN DES INTELINANO PLUS-CONTROLLERS	
Betriebsarten	<ul style="list-style-type: none"> <li>• MAN.- AUTO</li> </ul>
Anzeige	<ul style="list-style-type: none"> <li>• Hintergrundbeleuchtetes Display mit 128 x 64 Pixel</li> </ul>
LEDs	<ul style="list-style-type: none"> <li>• Motorbetrieb</li> <li>• Betriebsart AUTO</li> <li>• Alarm</li> </ul>
Buttons / Kontrollen	<ul style="list-style-type: none"> <li>• START-Taste</li> <li>• STOP-Taste</li> <li>• AUTO-Taste</li> <li>• Nr. 2 Tasten zum Navigieren in den Controller-Menüs</li> </ul>
Generatormessungen	<ul style="list-style-type: none"> <li>• Spannungen: L1-L2 / L2-L3 / L3-L1 - N-L1 / N-L2 / N-L3 (L1-L2 mit AUTOMATISCHER Schalttafel)</li> <li>• Strömungen: I1</li> <li>• Leistungen: kVA</li> <li>• Frequenz</li> </ul>
Motormessungen	<ul style="list-style-type: none"> <li>• Motordrehzahl</li> <li>• Batteriespannung</li> <li>• Wartung</li> <li>• Count-Stunden</li> </ul>

Generatorschutz	<ul style="list-style-type: none"> <li>• Kurzschluss</li> <li>• Überspannung</li> <li>• Über-Unter-Frequenz</li> <li>• Zyklischer Sinn der Phasen</li> </ul>
Motorschutz	<ul style="list-style-type: none"> <li>• Geschwindigkeitsbegrenzer</li> <li>• Alarm für niedrigen Öldruck</li> <li>• Alarm für niedrigen Kraftstoffstand</li> <li>• Niedrige Batteriespannung</li> <li>• Batterieladefehler am Generator</li> <li>• Fehler beim Starten</li> <li>• Nicht zu stoppen</li> <li>• Not-Aus</li> </ul>
AMF-Funktionen (nur mit automatischem Panel)	<ul style="list-style-type: none"> <li>• Netzspannungsmessung: L1-L2 / L2-L3 / L3-L1 - N-L1 / N-L2 / N-L3</li> <li>• Messung der Netzfrequenz</li> <li>• Dreiphasenerkennung</li> <li>• Netzüberspannung</li> <li>• Raster zu häufig</li> <li>• Zyklischer Sinn der Netzwerkphasen</li> </ul>
Features	<ul style="list-style-type: none"> <li>• Ereignis- und Alarmverlauf (10 Ereignisse)</li> <li>• Bedienoberfläche mit Symbolen, kein Text</li> <li>• Start und Stopp von externem Signal</li> <li>• Vorheizen</li> <li>• Voll programmierbar über Panel oder PC</li> <li>• Direktanschluss an Motoren mit ECU über Can Bus J1939</li> <li>• Handbetrieb (MRS) mit Fernstart</li> <li>• Schutzart IP 65</li> <li>• Betriebstemperatur: -20 °C / + 70 °C</li> </ul>
Kommunikation	<ul style="list-style-type: none"> <li>• USB-Anschluss zum Programmieren</li> <li>• CAN-BUS-Schnittstelle (nur J1939)</li> </ul>

## VERFÜGBARE SOCKELKOMBINATIONEN

	VERSIONEN	
	400V/230V	400V/230V mit SCHUKO
1x 400V 32A 3P+N+T CEE IP67	•	•
1x 230V 16A 2P+T CEE IP67	•	
1x 230V 16A 2P+T Schuko	•	
2x 230V 16A 2P+T Schuko		•

# GEWICHT - ABMESSUNGEN UND ZUBEHÖR

GE SX-18000 KDT



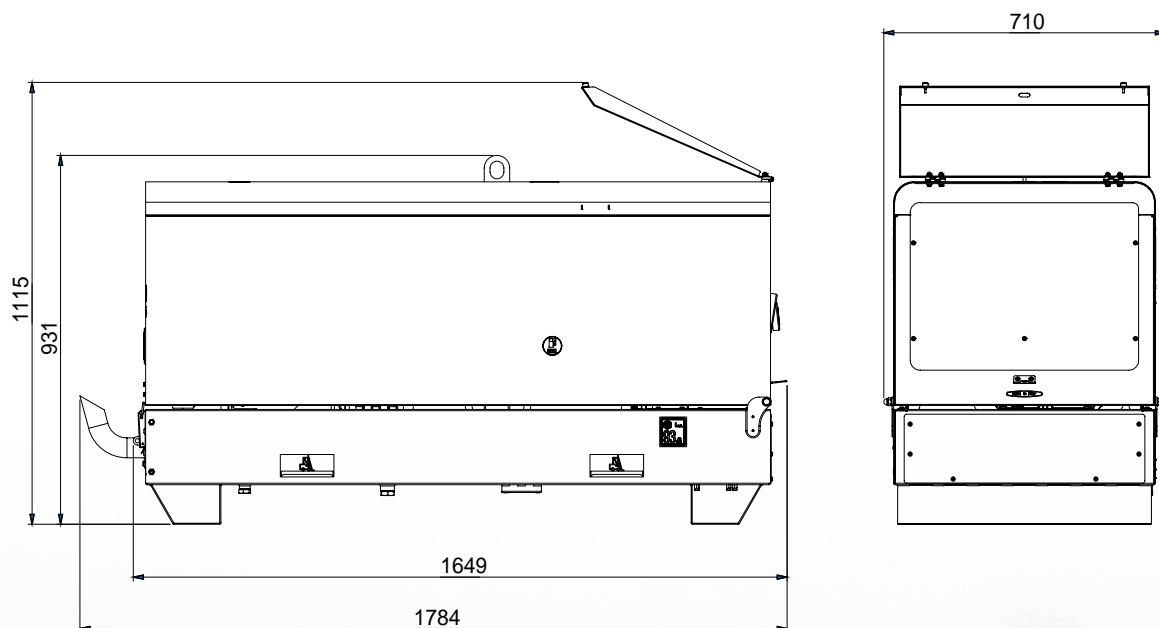
## TROCKENGEWICHT DER MASCHINE:

- 370 Kg

Das abgebildete Stromaggregat kann optionales Zubehör enthalten.



## DIMENSIONSZEICHNUNG (mm)



### ZUBEHÖR AUF WUNSCH

- Fernschaltfeld 28 (40A) der Netzwerk- / PAC-Gruppe (nur mit automatischem Bedienfeld)
- Netzwerk- / Gruppentelekomunikationspanel, PAC-I 42 809ATS 17 (60A)
- Fernregler TCM35
- Baustellenfahrgestell CTL255
- Straßenfahrgestell CTV4
- Erdungs-Kit



### ZUBEHÖR AUF WUNSCH

- Version mit automatischem Panel
- SCHUKO Version



### ZUBEHÖR AUF WUNSCH

- Anzeiger Wassertemperatur und Öldruck
- Kit Motor-Heizung
- Schalter Batterietrennung
- Isolationsüberwachung
- Funksteuerung

## ALLGEMEINE INFORMATIONEN

### KONFORMITÄT STROMERZEUGUNGSAGGREGATE MIT EG-RICHTLINIEN UND NORMEN

- 2006/42/EG (Maschinenrichtlinie)
- 2006/95/CE (Niederspannungsrichtlinie)
- 2004/108/EG (Richtlinie über elektromagnetische Verträglichkeit)
- 2000/14/EG (Richtlinie Akustische Emission für Maschinen zur Verwendung im Freien)
- ISO 8528 (Stromerzeugungsaggregate mit Hubkolben-Verbrennungsmotoren)



ISO 9001:2015 - Cert. 0192

### GARANTIE

Alle Geräte sind durch die Herstellergarantie abgedeckt.

Keine Veränderung vornehmen ohne vorherige Genehmigung. Für verschiedene Anfragen und weitere Informationen wenden Sie sich bitte an unsere Servicestellen.

© MOSA GmbH, Kesselbodenstr. 13a, D - 85391 Allershausen, Tel. +49-(0)8166-99 825-0, Fax +49-(0)8166-99 825-55 E-mail: peter.achatz@mosa.de Web site: www.mosa.it