

Rüttelplatte PCX 500D

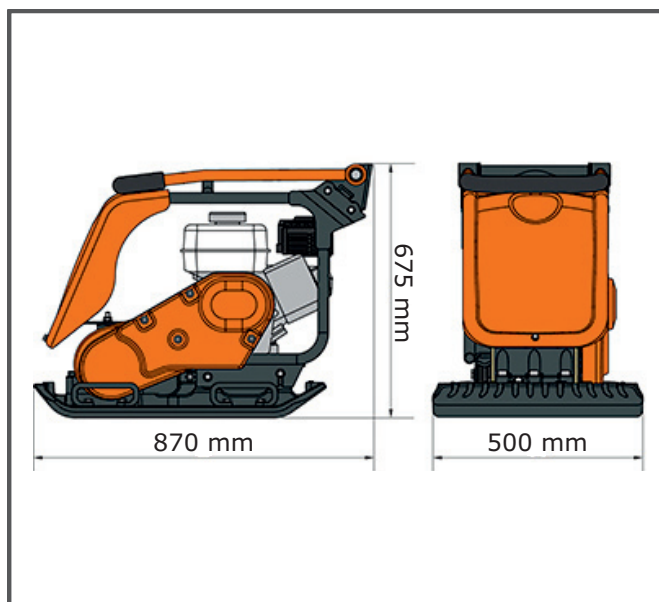
- schwere, vorlaufende Rüttelplatte für eine maximale Verdichtung
- robuste, gegossene Grundplatte mit abgerundeten Kanten und selbstreinigende Bodenplatte
- patentierte Erschütterungsneutralisation des Bediengriffs
- Handgriff einklappbar, perfekt für Transport und Lagerung



PCX 500D

Ausstattung:

- schwere, vorlaufende Rüttelplatte mit HATZ Dieselmotor und umlaufendem Schutzrahmen mit Hehebügel
- ausgelegt für eine maximale Verdichtung, ideal für den Einsatz im Baugewerbe sowie für die Vermietung
- robuste, gegossene Grundplatte mit abgerundeten Kanten und selbstreinigende Bodenplatte
- Hochfrequenz-Vibrationseinheit (16,5 kN bei 101 Hz)
- patentierte Vibrationsneutralisierung des Bediengriffs für lange Nutzungszeiten der Rüttelplatte
- einklappbarer Handgriff - kann abgesenkt werden um unter Hindernissen und in der Nähe von Schalungen arbeiten zu können. Außerdem ermöglicht er eine platzsparende Lagerung sowie einen platzsparenden Transport
- optional mit Wasser-Set (Wassertank & Wassersprühanlage)



*Optional mit Wasser-Set (Wassertank & Wassersprühanlage).



Ausgelegt auf maximale Verdichtung, ideal für den Einsatz im Baugewerbe sowie für die Vermietung. Sehr lange Nutzungszeiten dank niedriger Hand-Arm-Vibration.



Ein klappbares Fahrwerk für den einfachen Transport ist ebenfalls als Zubehör erhältlich: Art.Nr. BEOPP/50/DIO

| Rüttelplatte | PCX 500D | Logistische Daten |
|-------------------------------------|-------------------------|-------------------------------|
| Motor | HATZ 1B20 | [REF] BEPC5012E |
| Kraftstoff | Diesel | [Box] 870 x 500 x 675 mm + EP |
| Leistung | 4,6 HP / 3,5 kW | [Bottle] [VE 1] 114 kg + EP |
| Statischer Druck | 404 kg/m ² | [Barcode] 510314031409539 |
| Zentrifugalkraft / Frequenz | 16,5 kN bei 101 Hz | [REF] BEPC5012EW |
| Vorschub max. | 21 m/min | [Box] 870 x 500 x 675 mm + EP |
| Plattengröße | 696 x 500 mm | [Bottle] [VE 1] 116 kg + EP |
| Vibration | 2,64 m/sek ² | [Barcode] 510314031409522 |
| Betriebszeit max. | 439 min | |
| Schalleistungspegel L _{WA} | 107 dB(A) | |
| Gewicht ca. (N.W.) | 114,0 kg 116,0 kg* | |
| Artikel-Nr. | | |
| ohne Wasser-Set | BEPC5012E | |
| *mit Wasser-Set | BEPC5012EW | |



ALTRAD LESCHA ATIKA GMBH
 Josef-Drexler-Str. 8 - 89331 Burgau - Germany
 Tel.: +49 (0) 82 22 / 4130-0 - Fax: +49 (0) 82 22 / 4130-24 - E-mail: info@lescha-atika.de
 www.lescha-atika.de