

Rüttelplatte PCX 500

- schwere, vorlaufende Rüttelplatte für eine maximale Verdichtung
- robuste, gegossene Grundplatte mit abgerundeten Kanten und selbstreinigende Bodenplatte
- patentierte Erschütterungsneutralisation des Bediengriffs
- Handgriff einklappbar, perfekt für Transport und Lagerung



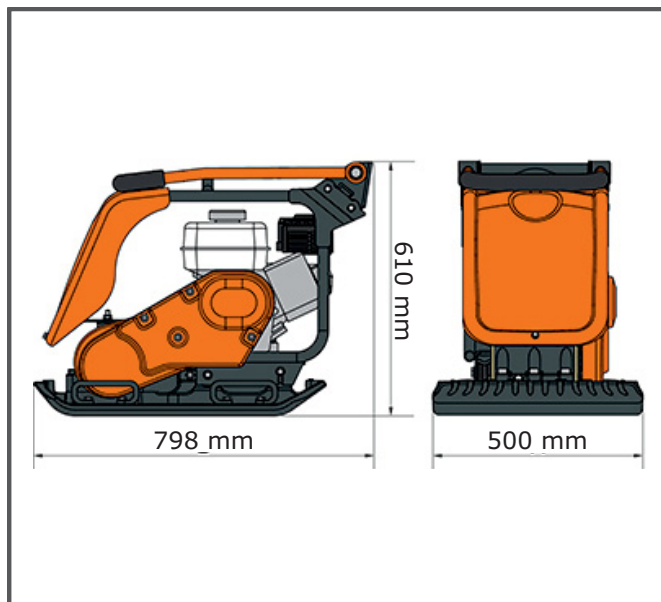
POWERED by
HONDA™



PCX 500

Ausstattung:

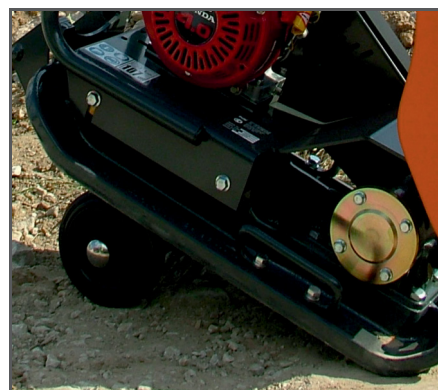
- schwere, vorlaufende Rüttelplatte mit HONDA Benzinmotor und umlaufendem Schutzrahmen mit Hehebügel
- ausgelegt für eine maximale Verdichtung, ideal für den Einsatz im Baugewerbe sowie für die Vermietung
- robuste, gegossene Grundplatte mit abgerundeten Kanten und selbstreinigende Bodenplatte
- Hochfrequenz-Vibrationseinheit (16,5 kN bei 101 Hz)
- patentierte Vibrationsneutralisierung des Bediengriffs für sehr lange Nutzungszeiten der Rüttelplatte
- einklappbarer Handgriff - kann abgesenkt werden um unter Hindernissen und in der Nähe von Schalungen arbeiten zu können. Außerdem ermöglicht er eine platzsparende Lagerung sowie einen platzsparenden Transport
- optional mit Wasser-Set (Wassertank & Wassersprühanlage)



*Optional mit Wasser-Set (Wassertank & Wassersprühanlage).



Ausgelegt auf maximale Verdichtung, ideal für den Einsatz im Baugewerbe sowie für die Vermietung. Sehr lange Nutzungszeiten dank niedriger Hand-Arm-Vibration.



Ein klappbares Fahrwerk für den einfachen Transport ist ebenfalls als Zubehör erhältlich: Art.Nr. BEOPP/50/DIO

Rüttelplatte	PCX 500	Logistische Daten
Motor	HONDA GX160	[REF] BEPC5000E
Kraftstoff	Benzin	[Box] 798 x 500 x 610 mm + EP
Leistung	5,5 HP / 4,0 kW	[Bottle] [VE 1] 100 kg + EP
Statischer Druck	351 kg/m ²	[Barcode] 5103140314093551
Zentrifugalkraft / Frequenz	16,5 kN bei 101 Hz	[REF] BEPC5000EW
Vorschub max.	21 m/min	[Box] 798 x 500 x 610 mm + EP
Plattengröße	696 x 500 mm	[Bottle] [VE 1] 102 kg + EP
Vibration	2,96 m/sek ²	[Barcode] 5103140314094471
Betriebszeit max.	342 min	
Schalleistungspegel L _{WA}	107 dB(A)	
Gewicht ca. (N.W.)	100,0 kg 102,0 kg*	
Artikel-Nr.		
ohne Wasser-Set	BEPC5000E	
*mit Wasser-Set	BEPC5000EW	



ALTRAD LESCHA ATIKA GMBH
 Josef-Drexler-Str. 8 - 89331 Burgau - Germany
 Tel.: +49 (0) 82 22 / 4130-0 - Fax: +49 (0) 82 22 / 4130-24 - E-mail: info@lescha-atika.de
www.lescha-atika.de