

Rüttelplatte PCX 450D

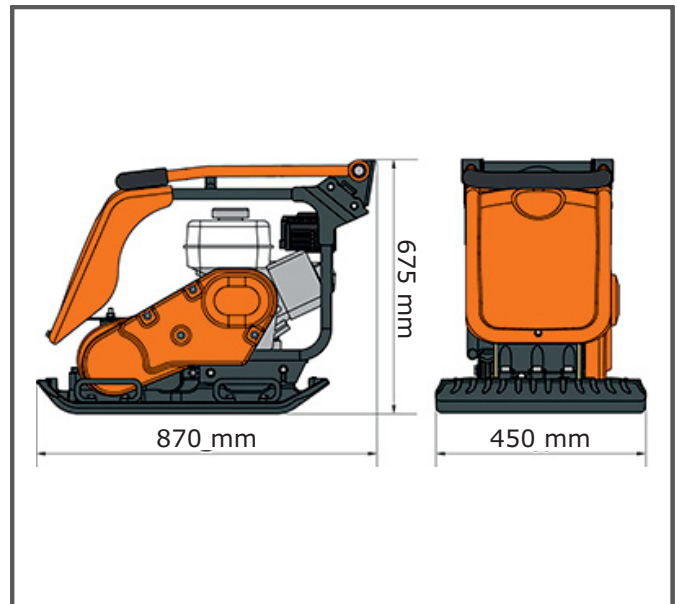
- schwere, vorlaufende Rüttelplatte für eine maximale Verdichtung
- robuste, gegossene Grundplatte mit abgerundeten Kanten und selbstreinigende Bodenplatte
- patentierte Erschütterungsneutralisation des Bediengriffs
- Handgriff einklappbar, perfekt für Transport und Lagerung



PCX 450D

Ausstattung:

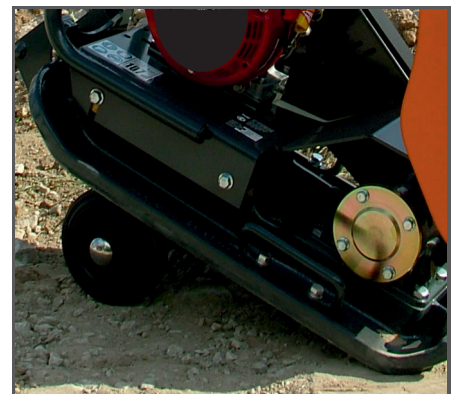
- schwere, vorlaufende Rüttelplatte mit HATZ Dieselmotor und umlaufendem Schutzrahmen mit Hehebügel
- ausgelegt für eine maximale Verdichtung, ideal für den Einsatz im Baugewerbe sowie für die Vermietung
- robuste, gegossene Grundplatte mit abgerundeten Kanten und selbstreinigende Bodenplatte
- Hochfrequenz-Vibrationseinheit (16,5 kN bei 101 Hz)
- patentierte Vibrationsneutralisierung des Bediengriffs für lange Nutzungszeiten der Rüttelplatte
- einklappbarer Handgriff - kann abgesenkt werden um unter Hindernissen und in der Nähe von Schalungen arbeiten zu können. Außerdem ermöglicht er eine platzsparende Lagerung sowie einen platzsparenden Transport
- optional mit Wasser-Set (Wassertank & Wassersprühanlage)



*Optional mit Wasser-Set (Wassertank & Wassersprühanlage).



Ausgelegt auf maximale Verdichtung, ideal für den Einsatz im Baugewerbe sowie für die Vermietung. Sehr lange Nutzungszeiten dank niedriger Hand-Arm-Vibration.



Ein klappbares Fahrwerk für den einfachen Transport ist ebenfalls als Zubehör erhältlich: Art.Nr. BEOPP/50/DIO

Rüttelplatte	PCX 450D	Logistische Daten
Motor	HATZ 1B20	[REF] BEPC4525E
Kraftstoff	Diesel	[Box] 870 x 450 x 675 mm + EP
Leistung	4,6 HP / 3,5 kW	[Bottle] [VE 1] 110,5 kg + EP
Statischer Druck	440 kg/m ²	[Barcode] 5103140314092701
Zentrifugalkraft / Frequenz	16,5 kN bei 101 Hz	[REF] BEPC4525EW
Vorschub max.	22 m/min	[Box] 870 x 450 x 675 mm + EP
Plattengröße	696 x 450 mm	[Bottle] [VE 1] 113,0 kg + EP
Vibration	2,45 m/s ²	[Barcode] 5103140314093621
Betriebszeit max.	499 min	
Schalleistungspegel L _{WA}	107 dB(A)	
Gewicht ca. (N.W.)	110,5 kg 113,0 kg*	
Artikel-Nr.		
ohne Wasser-Set	BEPC4525E	
*mit Wasser-Set	BEPC4525EW	



ALTRAD LESCHA ATIKA GMBH
 Josef-Drexler-Str. 8 - 89331 Burgau - Germany
 Tel.: +49 (0) 82 22 / 4130-0 - Fax: +49 (0) 82 22 / 4130-24 - E-mail: info@lescha-atika.de
www.lescha-atika.de