

## Rüttelplatte PCX 13/40

- schwere, vorlaufende Kombi-Rüttelplatte mit einer hohen Verdichtung
- kürzere Grundplatte für eine bessere Verdichtung & Manövrierbarkeit
- verstärkte Fliehkraftkupplung & wartungsfreie Rüttellager
- Schutzrahmen mit Hehebügel
- großer Wassertank mit „Schnellbefüllung“ (Modell mit Wasser-Set)



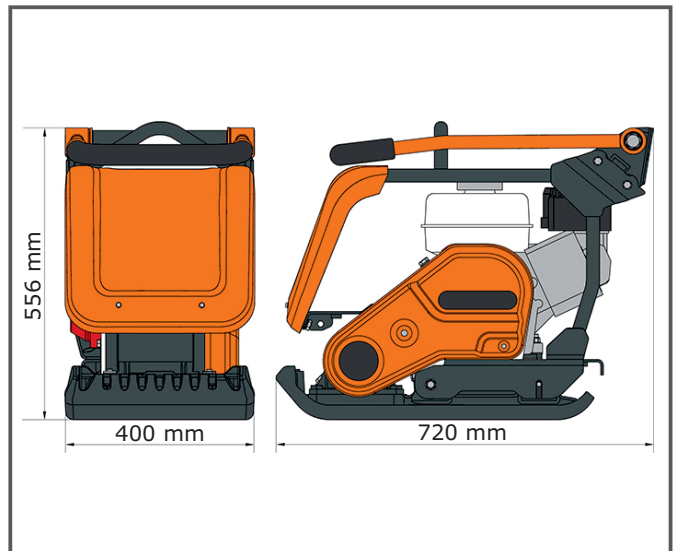
POWERED by  
**HONDA**™



# PCX 13/40

## Ausstattung:

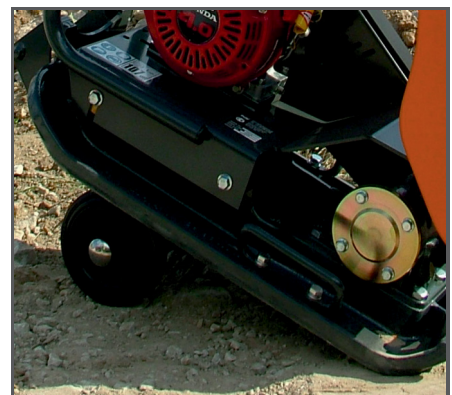
- schwere, vorlaufende Kombi-Rüttelplatte mit HONDA Benzinmotor und Schutzrahmen mit Hehebügel
- kürzere Grundplatte für eine bessere Manövrierbarkeit und Verdichtung
- wartungsfreie Rüttellager sowie verstärkte Fliehkraftkupplung für eine längere Lebensdauer des Riemens und eine vereinfachte Riemeneinstellung
- Hochfrequenz-Vibrationseinheit (13 kN bei 101 Hz)
- einklappbarer Handgriff - kann abgesenkt werden um unter Hindernissen und in der Nähe von Schalungen arbeiten zu können. Außerdem ermöglicht er eine platzsparende Lagerung sowie einen platzsparenden Transport
- optional mit Wassertank & Sprühanlage (Wasser-Set)



\*Optional mit Wasser-Set (Wassertank & Wassersprühanlage) oder als Zubehör erhältlich: Art.-Nr. BEOPP/71S/D10



Hochfrequenz-Vibrationseinheit mit 13 kN bei 101 Hz, wartungsfreien Rüttellagern und einer verstärkten Fliehkraftkupplung für eine lange Lebensdauer.



Ein klappbares Fahrwerk für den einfachen Transport ist ebenfalls als Zubehör erhältlich: Art.Nr. BEOPP/74/D10

## Rüttelplatte

## PCX 13/40

Motor	HONDA GX120	HONDA GX160
Kraftstoff	Benzin	Benzin
Leistung	4,0 HP / 3,0 kW	5,5 HP / 4,0 kW
Statischer Druck	519 kg/m <sup>2</sup>   542 kg/m <sup>2</sup> *	518 kg/m <sup>2</sup>
Zentrifugalkraft / Frequenz	13 kN bei 101 Hz	13 kN bei 101 Hz
Vorschub max.	20 m/min	20 m/min
Plattengröße	606 x 400 mm	606 x 400 mm
Vibration	3,20 m/sek <sup>2</sup>	3,20 m/sek <sup>2</sup>
Betriebszeit max. (EAV)	293 min	293 min
Schalleistungspegel L <sub>WA</sub>	105 dB(A)	105 dB(A)
Gewicht ca. (N.W.)	83,5 kg   87,0 kg*	85,5 kg
Artikel-Nr.		
ohne Wasser-Set	BEFC4000E	BEFC4020E
*mit Wasser-Set	BEFC4000EW	

## Logistische Daten

REF	BEFC4000E
820 x 520 x 640 mm + EP	
[VE 1]	83,5 kg + EP
5 1031403 409430	
REF	BEFC4000EW
820 x 520 x 640 mm + EP	
[VE 1]	87,0 kg + EP
5 1031403 409324	
REF	BEFC4020E
820 x 520 x 640 mm + EP	
[VE 1]	85,5 kg + EP
5 1031403 409584	



ALTRAD LESCHA ATIKA GMBH  
 Josef-Drexler-Str. 8 - 89331 Burgau - Germany  
 Tel.: +49 (0) 82 22 / 4130-0 - Fax: +49 (0) 82 22 / 4130-24 - E-mail: info@lescha-atika.de  
[www.lescha-atika.de](http://www.lescha-atika.de)