

## Rüttelplatte PCX 13/40

- schwere, vorlaufende Kombi-Rüttelplatte mit einer hohen Verdichtung
- kürzere Grundplatte für eine bessere Verdichtung & Manövrierbarkeit
- verstärkte Fliehkraftkupplung & wartungsfreie Rüttellager
- Schutzrahmen mit Hehebügel
- großer Wassertank mit „Schnellbefüllung“ (Modell mit Wasser-Set)



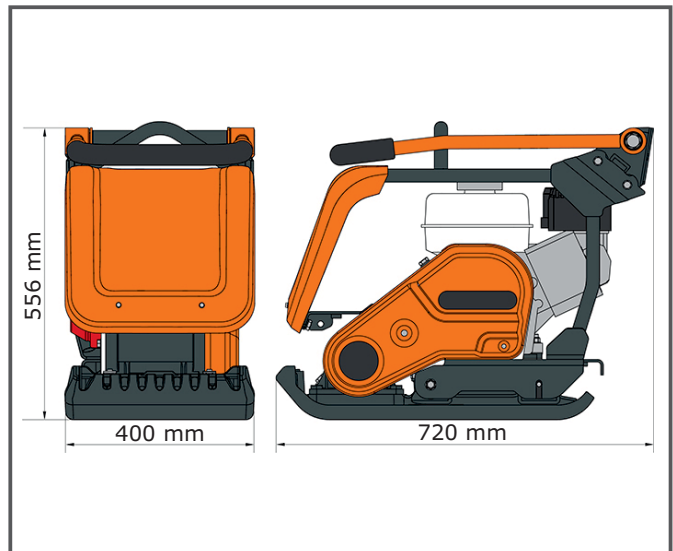
POWERED by  
**HONDA**™



# PCX 13/40

## Ausstattung:

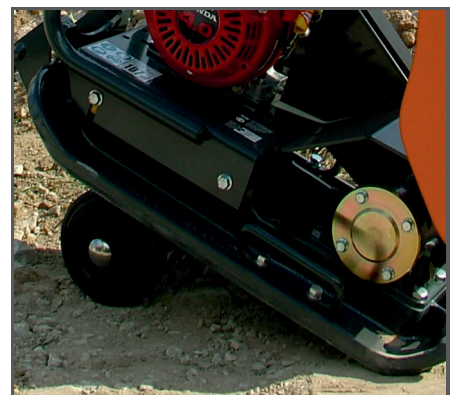
- schwere, vorlaufende Kombi-Rüttelplatte mit HONDA Benzinmotor und Schutzrahmen mit Hehebügel
- kürzere Grundplatte für eine bessere Manövrierbarkeit und Verdichtung
- wartungsfreie Rüttellager sowie verstärkte Fliehkraftkupplung für eine längere Lebensdauer des Riemens und eine vereinfachte Riemeneinstellung
- Hochfrequenz-Vibrationseinheit (13 kN bei 101 Hz)
- einklappbarer Handgriff - kann abgesenkt werden um unter Hindernissen und in der Nähe von Schalungen arbeiten zu können. Außerdem ermöglicht er eine platzsparende Lagerung sowie einen platzsparenden Transport
- optional mit Wassertank & Sprühanlage (Wasser-Set)






\*Optional mit Wasser-Set (Wassertank & Wassersprühanlage) oder als Zubehör erhältlich: Art.-Nr. BEOPP/71S/D10



Hochfrequenz-Vibrationseinheit mit 13 kN bei 101 Hz, wartungsfreien Rüttellagern und einer verstärkten Fliehkraftkupplung für eine lange Lebensdauer.



Ein klappbares Fahrwerk für den einfachen Transport ist ebenfalls als Zubehör erhältlich: Art.Nr. BEOPP/74/D10

| Rüttelplatte                        | PCX 13/40                                       |                         | Logistische Daten  |
|-------------------------------------|---|-------------------------|--|
| Motor                               | HONDA GX120                                     | HONDA GX160             | <b>REF</b> BEFC4000E   |
| Kraftstoff                          | Benzin  | Benzin                  | <b>REF</b> 820 x 520 x 640 mm + EP   |
| Leistung                            | 4,0 HP / 3,0 kW                                 | 5,5 HP / 4,0 kW         | <b>REF</b> [VE 1] 83,5 kg + EP   |
| Statischer Druck                    | 519 kg/m <sup>2</sup>   542 kg/m <sup>2</sup> * | 518 kg/m <sup>2</sup>   |  5 1031403 409430 |
| Zentrifugalkraft / Frequenz         | 13 kN bei 101 Hz                                | 13 kN bei 101 Hz        | <b>REF</b> BEFC4000EW  |
| Vorschub max.                       | 20 m/min  | 20 m/min                | <b>REF</b> 820 x 520 x 640 mm + EP   |
| Plattengröße                        | 606 x 400 mm                                    | 606 x 400 mm            | <b>REF</b> [VE 1] 87,0 kg + EP   |
| Vibration                           | 3,20 m/sek <sup>2</sup>                         | 3,20 m/sek <sup>2</sup> |  5 1031403 409324 |
| Betriebszeit max. (EAV)             | 293 min   | 293 min                 | <b>REF</b> BEFC4020E   |
| Schalleistungspegel L <sub>WA</sub> | 105 dB(A)                                       | 105 dB(A)               | <b>REF</b> 820 x 520 x 640 mm + EP   |
| Gewicht ca. (N.W.)                  | 83,5 kg   87,0 kg*                              | 85,5 kg                 | <b>REF</b> [VE 1] 85,5 kg + EP   |
| Artikel-Nr.                         |   |                         |  5 1031403 409584 |
| ohne Wasser-Set                     | BEFC4000E                                       | BEFC4020E               |  |
| *mit Wasser-Set                     | BEFC4000EW                                      |                         |  |



ALTRAD LESCHA ATIKA GMBH  
 Josef-Drexler-Str. 8 - 89331 Burgau - Germany  
 Tel.: +49 (0) 82 22 / 4130-0 - Fax: +49 (0) 82 22 / 4130-24 - E-mail: info@lescha-atika.de  
[www.lescha-atika.de](http://www.lescha-atika.de)