

Rüttelplatte PCX 12/36

- schwere, vorlaufende Kombi-Rüttelplatte mit einer hohen Verdichtung
- kürzere Grundplatte für eine bessere Verdichtung & Manövrierbarkeit
- verstärkte Fliehkraftkupplung & wartungsfreie Rüttellager
- Schutzrahmen mit Hehebügel
- großer Wassertank mit „Schnellbefüllung“ (Modell mit Wasser-Set)



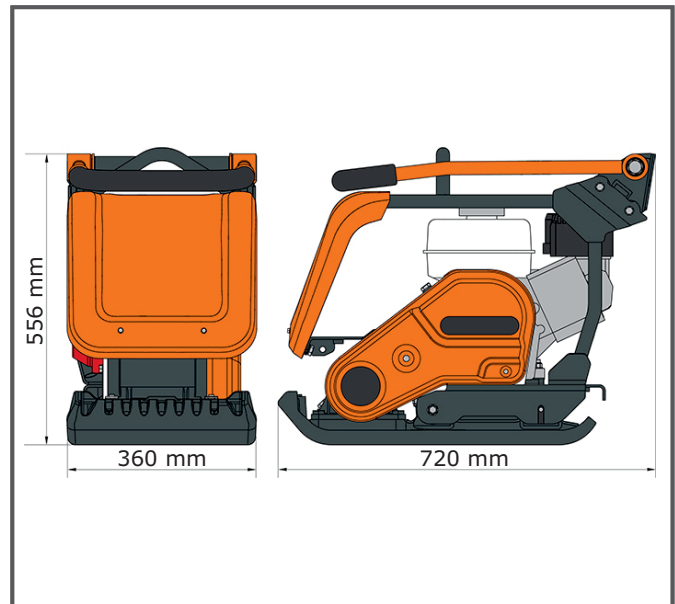
POWERED by
HONDA™



PCX 12/36

Ausstattung:

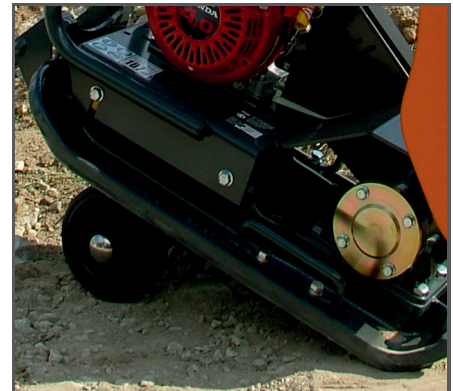
- schwere, vorlaufende Kombi-Rüttelplatte mit HONDA Benzinmotor und Schutzrahmen mit Hehebügel
- kürzere Grundplatte für eine bessere Manövrierbarkeit und Verdichtung
- wartungsfreie Rüttellager sowie verstärkte Fliehkraftkupplung für eine längere Lebensdauer des Riemens und eine vereinfachte Riemeneinstellung
- Hochfrequenz-Vibrationseinheit (12 kN bei 101 Hz)
- einklappbarer Handgriff - kann abgesenkt werden um unter Hindernissen und in der Nähe von Schalungen arbeiten zu können. Außerdem ermöglicht er eine platzsparende Lagerung sowie einen platzsparenden Transport
- optional mit Wassertank & Sprühanlage (Wasser-Set)



*Optional mit Wasser-Set (Wassertank & Wassersprühanlage) oder als Zubehör erhältlich:
Art.-Nr. BEOPP/70S/DIO



Hochfrequenz-Vibrationseinheit mit 12 kN bei 101 Hz, wartungsfreien Rüttellagern und einer verstärkten Fliehkraftkupplung für eine lange Lebensdauer.



Ein klappbares Fahrwerk für den einfachen Transport ist ebenfalls als Zubehör erhältlich:
Art.Nr. BEOPP/74/DIO

Rüttelplatte	PCX 12/36	Logistische Daten
Motor	HONDA GX120	[REF] BEFC3600E
Kraftstoff	Benzin	[Box] 720 x 360 x 556 mm + EP
Leistung	4,0 HP / 3,0 kW	[Bottle] [VE 1] 81,5 kg + EP
Statischer Druck	586 kg/m ² 611 kg/m ² *	[Barcode] 510314031409386
Zentrifugalkraft / Frequenz	12 kN bei 101 Hz	[REF] BEFC3600EW
Vorschub max.	20 m/min	[Box] 720 x 360 x 556 mm + EP
Plattengröße	606 x 360 mm	[Bottle] [VE 1] 84,5 kg + EP
Vibration	4,74 m/sek ²	[Barcode] 510314031409416
Betriebszeit max. (EAV)	134 min	
Schalleistungspegel L _{WA}	105 dB(A)	
Gewicht ca. (N.W.)	81,5 kg 84,5 kg*	
Artikel-Nr.		
ohne Wasser-Set	BEFC3600E	
*mit Wasser-Set	BEFC3600EW	



ALTRAD LESCHA ATIKA GMBH
Josef-Drexler-Str. 8 - 89331 Burgau - Germany
Tel.: +49 (0) 82 22 / 4130-0 - Fax: +49 (0) 82 22 / 4130-24 - E-mail: info@lescha-atika.de
www.lescha-atika.de