

# Serie Midi Screed *Lescha*



## Abziehpatzche Midi Screed 200

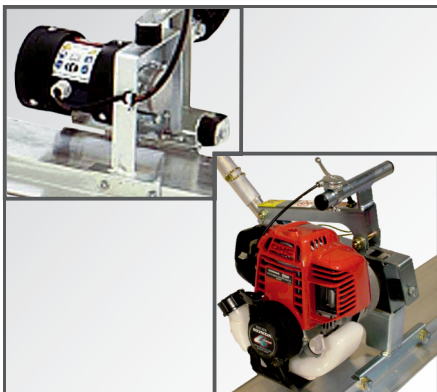
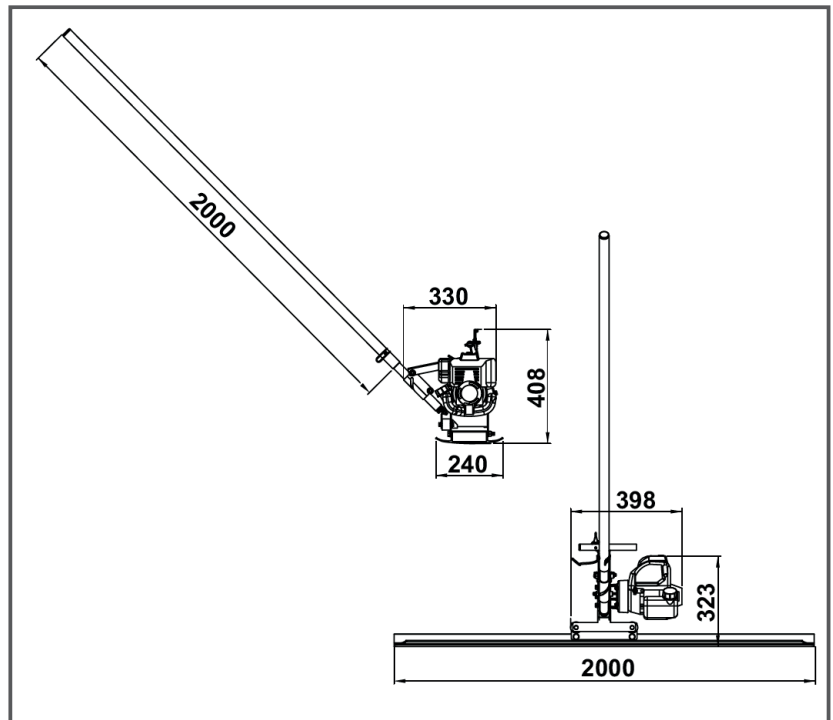
- spezielle Aluminiumpatzche mit direktem Schwingantrieb für eine hohe Produktivität
- Dreh- & Kippmechanismus für einen einfachen Positionswechsel
- lieferbar mit Elektromotor *oder* HONDA 4-Takt Benzinmotor
- für einen einfachen Transport leicht demontieren
- inklusive 3 Stielabschnitte mit 1,5 Meter Länge



# Midi Screed 200

## Ausstattung:

- spezielle Aluminiumpatsche mit direktem Schwingantrieb für eine hohe Produktivität
- Dreh- und Kippmechanismus für einen einfachen Positionswechsel
- lieferbar mit Elektromotor oder HONDA 4-Takt Benzinmotor
- für einen einfachen Transport leicht zu demontieren
- inklusive 3 Stielabschnitte mit 1,5 Meter Länge



Lieferbar mit Wechselstrom- oder Honda 4-Takt Benzinmotor.



Spezielle Aluminiumpatsche mit direktem Schwingantrieb sowie inklusive 3 Stielabschnitte (1,50 m lang) für eine hohe Produktivität.



Einfache Handhabung und Bedienung sowie Dreh- und Kippmechanismus für einen einfachen Postionswechsel.

## Abziehpatsche

## Midi Screed 200

	Elektromotor 230 V~ 50 Hz	Benzinmotor HONDA GX25
Motor	Elektromotor 230 V~ 50 Hz	Benzinmotor HONDA GX25
Leistung (P <sub>1</sub> )	350 W	0,71 kW / 1 HP
Drehzahl	7000 min <sup>-1</sup>	7000 min <sup>-1</sup>
Fliehkraft	2,3 kN	2,3 kN
Schalleistungspegel L <sub>WA</sub>	101 dB(A)	101 dB(A)
Gewicht	16,5 kg	19,0 kg
Artikel-Nr.	BE157.9.007	BE157.9.030

## Logistische Daten

REF	BE157.9.007
[VE 1]	16,5 kg
	5 031403 13441686
REF	BE157.9.030
[VE 1]	19 kg
	5 031403 13441751



ALTRAD LESCHA ATIKA GMBH  
 Josef-Drexler-Str. 8 - 89331 Burgau - Germany  
 Tel.: +49 (0) 82 22 / 4130-0 - Fax: +49 (0) 82 22 / 4130-24 - E-mail: info@lescha-atika.de  
[www.lescha-atika.de](http://www.lescha-atika.de)