



## PERZL VERLADEZANGEN

Die hydraulische Verladezange, auch Holzgreifer genannt, ist bestens für den Frontladeranbau oder Krananbau geeignet. Mit dem hydraulischen Holzgreifer können Sie Brennholz, Reisig sowie lange Baumstämme verladen und stapeln. Die Arbeiten können mit der Verladezange wesentlich schneller durchgeführt werden und dies ohne Kraftaufwand und ohne Absteigen vom Schlepper. Alle beweglichen Teile sind mit 40-mm-Bolzen, Schmiernippeln und mit speziell angefertigten Kunststoffbuchsen mit hoher Verschleißfestigkeit versehen. Alle Zangen werden aus hochwertigem Feinkornstahl 700 gefertigt.



## VERLADEZANGE HVZ 90/24

- Für Frontlader bis 55 PS
- Für kleine Heck- und Minibagger bis 2,5 t
- Serienmäßig mit Aufnahme für 3 t Wellenrotor
- Eigengewicht 55 kg
- Öffnungsweite 900 mm (0,16 m<sup>2</sup>)
- Schließkraft 6 t
- Kleinster Durchmesser 60 mm
- Passend für 3 t Rotor
- Betriebsdruck 200 bar



## VERLADEZANGE HVZ 90

- Komplett mit mech. Drehstück 180°

Verladezange mit Schnellwechselsystem MS 03 (Lehnhoff) und Zapfenrotor, Zugkraft 3 t (Anbauarm optional erhältlich)



## VERLADEZANGE HVZ 110/28

- Für Frontlader bis 70 PS und Rückewagen sowie für Minibagger bis 3,5 t
- Eigengewicht 80 kg
- Öffnungsweite 1.100 mm (0,19 m<sup>2</sup>)
- Schließkraft 7,5 t
- Kleinster Durchmesser 80 mm
- Passend für 3 t Rotor und 4-Loch-Aufnahme-Platte
- Betriebsdruck 200 bar

## VERLADEZANGE HVZ 130/30

- Für Frontlader bis 90 PS und Rückewagen sowie Minibagger bis 4,5 t
- Eigengewicht 95 kg
- Öffnungsweite 1.300 mm (0,22 m<sup>2</sup>)
- Schließkraft 7,5 t
- Kleinster Durchmesser 90 mm
- Passend für 3 t und 4,5 t Rotor und 4-Loch-Aufnahmeplatte
- Betriebsdruck 200 bar



Verladezange HVZ 150 für Lader oder Frontlader in Transportstellung



## VERLADEZANGE HVZ 150/36

- Für Frontlader bis 120 PS und Rückewagen sowie Minibagger bis 7 t
- Eigengewicht 130 kg
- Öffnungsweite 1.500 mm (0,28 m<sup>2</sup>)
- Schließkraft 9,5 t
- Kleinster Durchmesser 100 mm
- Passend für 3 t und 4,5 t Rotor mit Flansch und 4-Loch-Aufnahmeplatte
- Betriebsdruck 200 bar

## VERLADEZANGE MIT SCHWENKEINRICHTUNG

- Möglich bei HVZ 130 und HVZ 150
- Komplett mit Anbauarm für Schnellwechselrahmen
- Kreuzgelenk
- Zusätzlich Anbauarm mit Schwenkeinrichtung
- Wahlweise mit 1 oder 2 Magnetventilen
- Anbauarm mit Zahnleiste (gerade)
- Fertig montiert auf Zange



## VERLADEZANGE 170/40

- Zange für schwere Rückewägen sowie LKW- Kräne- und Bagger bis 12 t
- Mit einer 6-Loch-Flanschplatte versehen
- Eigengewicht 185 kg
- Öffnungsweite 1.660 mm (0,36 m<sup>2</sup>)
- Kleinster Durchmesser 100 mm
- Passend für 5 t / 10 t / 12 t / 16 t Rotor
- Betriebsdruck 240 bar

## VERLADEZANGE HVZ 200/50

- Mit doppelwirkendem Hydraulikanschluss
- Für 10 – 15 t Bagger und schwere LKW-Kräne
- Eigengewicht 275 kg
- Öffnungsweite 2.000 mm (0,55 m<sup>2</sup>)
- Kleinster Durchmesser 100 mm
- Passend für 5 t / 10 t / 12 t / 16 t Rotor
- Betriebsdruck 240 – 250 bar

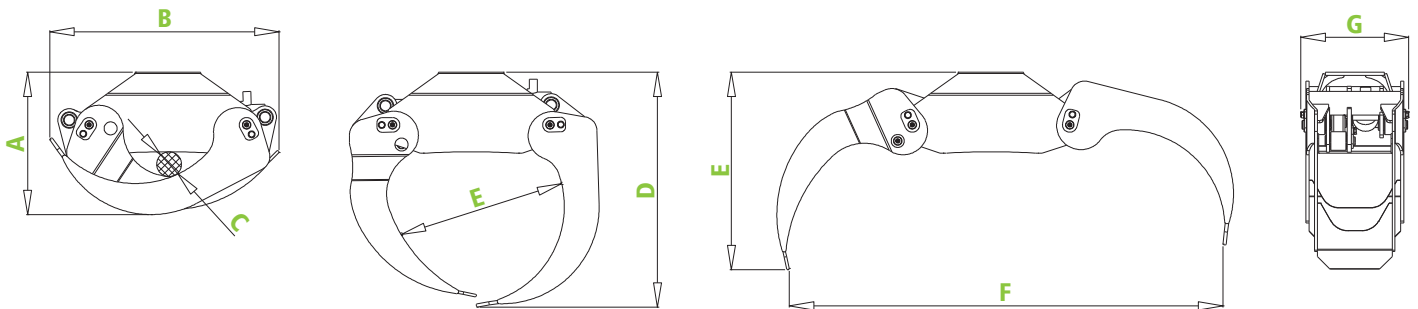


**Neu im Programm**

## VERLADEZANGE MIT FESTANBAU

- Festanbau möglich bei HVZ 130 und HVZ 150
- In verstärkter Ausführung
- Für 3,5 – 5 t Bagger
- Mit 5 t Flanschrotor

## MASSANGABEN ZU UNSEREN VERLADEZANGEN IN MM



	A	B	C	D	E	F	G	H
<b>HVZ 110</b>	390	655	75	650	595	1100	276	475
<b>HVZ 130</b>	450	700	86	726	625	1300	296	515
<b>HVZ 150</b>	510	850	92	870	720	1500	365	630
<b>HVZ 170</b>	570	935	105	920	775	1700	416	720
<b>HVZ 200</b>	630	1075	110	1060	895	2000	500	760