

Minidumper / Raupendumper KMD 500 & KMD 500D

- flexibler Minidumper mit Raupenfahrwerk, HONDA Benzin- (KMD 500) oder YANMAR Dieselmotor (KMD 500D) sowie hydrostatischem Antrieb
- hydraulische Steuerung mit drei Zahnradpumpe und Orbitalmotoren
- einfache Lenkung durch unabhängige Drehung der Raupenkettten
- leistungsstarke Hydraulik mit innovativem Kühlsystem
- zwei Fahrgeschwindigkeiten
- mit hydraulisch betriebener Ladeschaufel und Kippmulde
(weitere Aufbauten auf Anfrage erhältlich)



POWERED by
HONDA

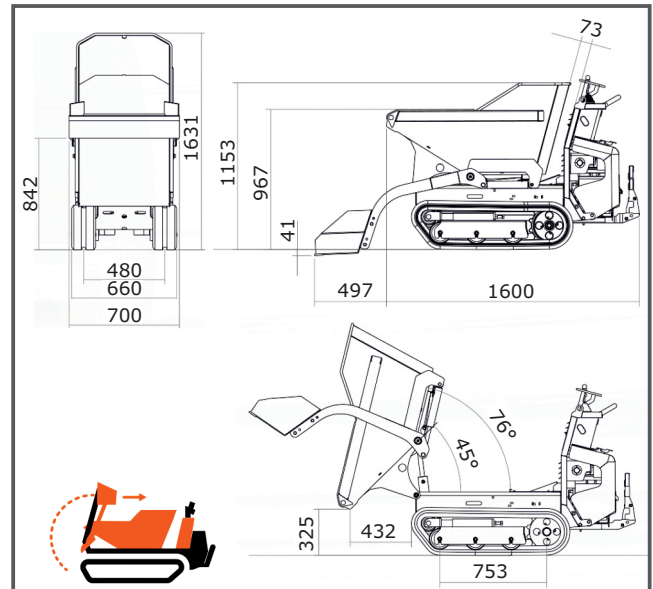
YANMAR



KMD 500 & KMD 500D

Ausstattung:

- mit leistungsstarkem HONDA Benzin- oder YANMAR Dieselmotor sowie hydrostatischem Antrieb
- leichte, hydraulische Steuerung mit drei Zahnradpumpe und Orbitalmotoren
- einfach zu bedienende Hebelsteuerung
- hydraulisch betriebene Ladeschaufel & Kippmulde
- schmales & robustes Raupenfahrwerk
- 2 Fahrgeschwindigkeiten
- starke Hydraulik mit innovativem Kühlsystem
- weitere Aufbauten auf Anfrage erhältlich:



Ausgeklügelte und leistungsstarke Hydraulik mit innovativem Kühlsystem.



Einfach zu bedienende, übersichtliche, Hebelsteuerung.



Kompakte Bauweise, ideal für Arbeiten in beengter Umgebung. Mit hydraulisch betriebener Ladeschaufel und Kippmulde.

Minidumper / Raupendumper	KMD 500	KMD 500D	Logistische Daten
Benzin- / Dieselmotor (4-Takt / luftgekühlt)	HONDA GX200	YANMAR L70N6	REF 319300
Hubraum (1 Zylinder)	196 cm ³	320 cm ³	1600 x 700 x 1631 mm + EP
Leistung max.	4,3 kW / 5,8 PS	4,9 kW / 6,6 PS	[VE 1] 505 kg + EP
Hydraulikanlage	3 Zahnradpumpen		4 260 182 072 868
Gesamtdurchfluss	2x 12,5 Liter/min (190 bar) 1x 14 l/min (135 bar) 1x 19 l/min (135 bar)		
Nutzlast max.	500 kg		REF 319301
Muldenfüllung (Flüssigkeiten / flach / gehäuft)	180 / 260 / 300 Liter		1600 x 700 x 1631 mm + EP
Beladehöhe max. (Schaufel)	1631 mm		[VE 1] 550 kg + EP
Bodendruck (leer / beladen)	0,118 / 0,254 kg/cm ² 0,151 / 0,240 kg/cm ²		4 260 182 072 875
Raupenkette (Material / Breite)	Gummi mit Eisendrahtkern / 180 mm		
2 Fahrgeschwindigkeiten max.	1,8 / 3,9 km/h	1,6 / 5,2 km/h	
Steigung max. (beladen)	30°		
Füllmenge Tank (Kraftstoff / Hydrauliköl)	3,6 / 18 Liter	3,3 / 18 Liter	
Hebelsteuerung und Kranösen	✓		
leistungsstarke Hydraulik mit innovativem Kühlsystem	✓		
hydraulisch betriebene Ladeschaufel und Kippmulde	✓		
Gewicht ca.	505 kg	550 kg	
Artikel-Nr.	319300	319301	



ALTRAD LESCHA ATIKA GMBH
 Josef-Drexler-Str. 8 - 89331 Burgau - Germany
 Tel.: +49 (0) 82 22 / 4130-0 - Fax: +49 (0) 82 22 / 4130-24 - E-mail: info@lescha-atika.de
 www.lescha-atika.de