



# ATIKA®

## Kapp-/Gehrungssäge **KGSZ 305 N-2**

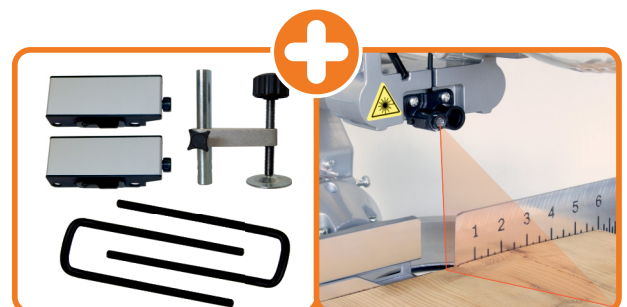
Die leistungsstarke Kapp- und Gehrungssäge mit Zugfunktion.

Mit umfangreicher Ausstattung für ein präzises und genaues Sägen.

Ideal für den ambitionierten Hobbyanwender.



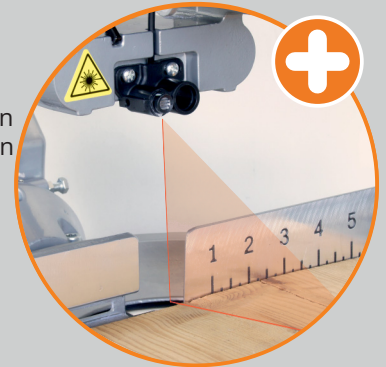
erhältlich auch mit Gestell\*



# Kapp-/Gehrungssäge **KGSZ 305 N-2**

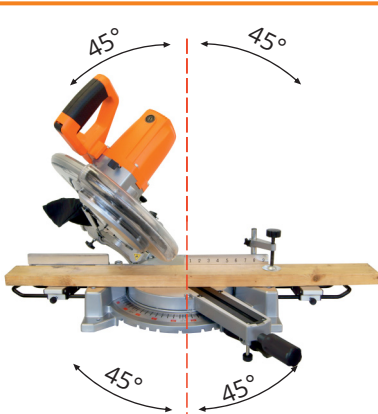
Die Säge mit Zugfunktion ermöglicht präzise Zuschnittarbeiten auch von großen Werkstücken.

- Der drehbare Aluminium Säge Tisch ist mit Rastfunktionen für häufig verwendete Gehrungswinkel, einer Winkelskala und einem stabilen Werkstückanschlag ausgestattet;
- der Sägekopf ist von 0° - 45° nach beiden Seiten neigbar und wird durch den Kippschutz gesichert;
- durch den drehbaren Säge Tisch, den stufenlos verstellbaren Sägekopf und der integrierten Schnitttiefeinstellung sind Gehrungs- und Doppelgehrungsschnitte sowie das Herstellen von Nuten möglich;
- der integrierte Laser gewährleistet eine präzise Schnittführung;
- die doppelt gelagerte Zugfunktion ermöglicht Schnittbreiten von bis zu 310 mm;
- **KGSZ 305 N-2 mit Untergestell (302568)\***: mit dem Untergestell können Sie die Säge ortsunabhängig, ohne zusätzliche Arbeitsplatte, nutzen;

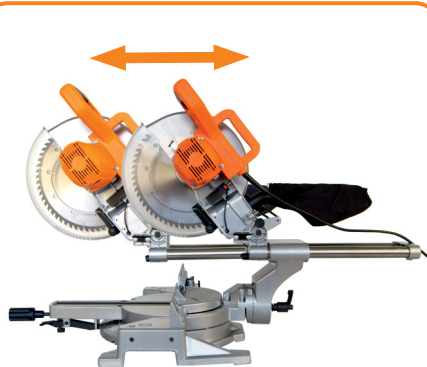


- + inklusive Werkstückspanner für ein sicheres Arbeiten;
- + 2 Werkstückauflagen, Spänefangsack und Montageschlüssel.

beidseitig neigbarer Sägekopf  
drehbarer Säge Tisch



Zugfunktion



\*302568 mit Untergestell



## Kapp- und Gehrungssäge

## KGSZ 305 N-2

Artikelnummer	302567 / *302568 mit Untergestell
Wechselstrommotor	230 V ~ 50 Hz
Leistung P <sub>1</sub> (S1)	2000 W
Leerlaufdrehzahl n <sub>0</sub>	4800 min <sup>-1</sup>
Hartmetallsägeblatt	Ø 305 x 30 x 3,0 mm - 60 Zähne
Gehrungswinkel - links/rechts	45° - 0° - 45°
Sägekopfniegung - links/rechts	45° - 0° - 45° (mit Kippschutz)
<b>Maximaler Querschnitt des Werkstücks</b>	
Gerader Schnitt (Höhe x Breite)	90 - 310 mm
Gehrungsschnitt (Höhe x Breite)	55 - 210 mm (Sägetisch bei 45°)
Geneigter Schnitt (Höhe x Breite)	55 - 310 mm (Sägekopf bei 45°)
Doppelgehrungsschnitt (Höhe x Breite)	55 - 210 mm (Sägetisch/-kopf bei 45°)
Absauganschluss	Ø 40 mm
Garantierter Schalleistungspegel L <sub>WA</sub>	111,5 dB(A)
Schalldruckpegel L <sub>PA</sub>	98,9 dB(A)
Messunsicherheitsfaktor K <sub>LWA/LPA</sub>	3,0 dB(A)
Laser	✓
Werkstückspanner	✓
Spänefangsack, Montagewerkzeug	✓
Gewicht	ca. 18,0 kg / 23 kg

## Versandinformationen

	880 x 520 x 470 mm
	ca. 20,0 kg
Artikel-Nr.: 302567	
	880 x 520 x 470 mm
	ca. 25,7 kg
Artikel-Nr.: 302568	

Technische Änderungen vorbehalten.



ALTRAD LESCHA ATIKA GMBH  
Josef-Drexler-Str. 8 - 89331 Burgau - Germany  
Tel: +49 (0) 82 22 / 4130-0 - Fax: +49 (0) 82 22 / 4130-24 - E-mail: info@lescha-atika.de  
[www.lescha-atika.de](http://www.lescha-atika.de)